

## 1. DESCRIPCIÓN DEL EVENTO

El 05 de septiembre del 2024 a las 11:08:13, inició la caída de la frecuencia en el Sistema Eléctrico de Costa Rica. Según el Reporte de Evento No. 193-09-24 del EOR, en el sistema eléctrico de Honduras se presentó una pérdida de generación de 306.82 MW, ocasionada por una falla en un transformador de corriente en ST San Pedro Sula Sur. Esta pérdida de generación causó la desconexión de la interconexión México-Guatemala por la activación del esquema de disparo por bajo voltaje (EDALTIBV) en ST Tapachula y su correspondiente disparo transferido a ST Los Brillantes. Previo al evento, el flujo por esta interconexión era 255 MW en dirección a Guatemala.

En Costa Rica, se registró una caída de la frecuencia hasta los 59.071 Hz, según las mediciones del PMU en la ST Cañas y activó la primera y segunda etapa del EDACBF.

## 2. CONSECUENCIAS DEL EVENTO

En Costa Rica, tuvo lugar la actuación el EDACBF que desconectó las líneas de distribución que conforman la primera y segunda etapa del esquema. Las líneas desconectadas están vinculados a las subestaciones: Alajuelita, Barranca, Cañas, Ciudad Quesada, Cobano, Coco, Electriona, Escazu, Garita, Guayabal, Heredia, La Caja, Naranjo, Nuevo Colon, Palmar, Papagayo, Parrita, Poas, Porrosatí, Río Claro, Río Macho, Sabanilla, Santa Rita, Tarbaca, Tejar, Trapiche, Turrialba. La pérdida de carga, como resultado de la desconexión de dichas líneas de distribución, fue de 115.53 MW.

## 3. CONDICIÓN PREFALLA DEL SEN

Un minuto antes del evento, el SEN registraba una demanda de 1781.47 MW y los flujos netos de potencia en las interconexiones tenían los siguientes valores: CRI-NIC = -27.31 MW y CRI-PAN = -203.02 MW.

**Observaciones:** Ninguna.

**Diagrama unifilar:** Ver Figura 5.

## 4. DESCRIPCIÓN DE LOS SUCESOS EN ORDEN CRONOLÓGICO

Fecha-Hora	Elemento	Causa
05/09/2024 11:08	ST Alajuelita, Apertura LD-05 (Linda Vista)	Baja Frecuencia
05/09/2024 11:08	ST Barranca, Apertura LD-03 (Puntarenas L1)	Baja Frecuencia
05/09/2024 11:08	ST Cañas, Apertura LD-05 (Bebedero)	Baja Frecuencia
05/09/2024 11:08	ST Ciudad Quesada, Apertura LD-02 (Florenia)	Baja Frecuencia
05/09/2024 11:08	ST Cobano, Apertura LD-03 (Esperanza)	Baja Frecuencia
05/09/2024 11:08	ST Coco, Apertura LD-07 (Alajueta)	Baja Frecuencia
05/09/2024 11:08	ST Electriona, Apertura Potrerillos	Baja Frecuencia
05/09/2024 11:08	ST Escazu, Apertura LD-05 (Santa Ana Sur)	Baja Frecuencia
05/09/2024 11:08	ST Garita, Apertura LD-01 (Junquillos)	Baja Frecuencia
05/09/2024 11:08	ST Garita, Apertura LD-05 (Atenas)	Baja Frecuencia

continúa en la próxima página...

Fecha-Hora	Elemento	Causa
05/09/2024 11:08	ST Garita, Apertura LD-06 (Ciruelas)	Baja Frecuencia
05/09/2024 11:08	ST Garita, Apertura LD-08 (Siquiares)	Baja Frecuencia
05/09/2024 11:08	ST Guayabal, Apertura Santa Barbara	Baja Frecuencia
05/09/2024 11:08	ST Heredia, Apertura LD-09 (Las Flores)	Baja Frecuencia
05/09/2024 11:08	ST La Caja, Apertura Pavas	Baja Frecuencia
05/09/2024 11:08	ST Naranjo, Apertura LD-03 (Rosario)	Baja Frecuencia
05/09/2024 11:08	ST Naranjo, Apertura LD-04 (Argentina)	Baja Frecuencia
05/09/2024 11:08	ST Naranjo, Apertura LD-10 (Barranca)	Baja Frecuencia
05/09/2024 11:08	ST Nuevo Colon, Apertura LD-01 (Matapalo)	Baja Frecuencia
05/09/2024 11:08	ST Palmar, Apertura LD-04 (Puerto Jimenez)	Baja Frecuencia
05/09/2024 11:08	ST Papagayo, Apertura LD-03 (Liberia)	Baja Frecuencia
05/09/2024 11:08	ST Parrita, Apertura LD-01 (Jacó)	Baja Frecuencia
05/09/2024 11:08	ST Poas, Apertura LD-02 (Tacares)	Baja Frecuencia
05/09/2024 11:08	ST Porrosatí, Apertura Santa Bárbara	Baja Frecuencia
05/09/2024 11:08	ST Río Claro, Apertura LD-01 (Chacarita)	Baja Frecuencia
05/09/2024 11:08	ST Río Claro, Apertura LD-03 (Cotos)	Baja Frecuencia
05/09/2024 11:08	ST Río Macho, Apertura LD-04 (Concavas)	Baja Frecuencia
05/09/2024 11:08	ST Sabanilla, Apertura LD-03 (Ipis)	Baja Frecuencia
05/09/2024 11:08	ST Santa Rita, Apertura LD-03 (Nosara)	Baja Frecuencia
05/09/2024 11:08	ST Tarbaca, Apertura LD-02 (Acosta)	Baja Frecuencia
05/09/2024 11:08	ST Tejar, Apertura LD-06 (Guayabal)	Baja Frecuencia
05/09/2024 11:08	ST Trapiche, Apertura LD-02 (Siquirres)	Baja Frecuencia
05/09/2024 11:08	ST Turrialba, Apertura LD-01 (Azul)	Baja Frecuencia

## 5. CONFIGURACIÓN POSTFALLA

Un minuto después de iniciado el evento, el SEN registraba una demanda de 1744.51 MW y los flujos netos de potencia en las interconexiones tenían los siguientes valores: CRI-NIC = 126.93 MW y CRI-PAN = -236.69 MW. Con excepción de las líneas de distribución que operaron y que forman parte del EDACBF, ningún otro elemento del SEN fue desconectado por acción de las protecciones ni como consecuencia directa del evento.

**Observaciones:** Ninguna.

**Diagrama unifilar:** Ver Figura 6.

## 6. MANIOBRAS DE NORMALIZACIÓN REALIZADAS

Fecha-Hora	Elemento	Estado
05/09/2024 11:11	ST Papagayo, LD-03 (Liberia)	Normalizado
05/09/2024 11:11	ST Río Macho, LD-04 (Concavas)	Normalizado

continúa en la próxima página...



Fecha-Hora	Elemento	Estado
05/09/2024 11:11	ST Naranjo, LD-03 (Rosario)	Normalizado
05/09/2024 11:11	ST Sabanilla, LD-03 (Ipis)	Normalizado
05/09/2024 11:11	ST La Caja, Pavas	Normalizado
05/09/2024 11:11	ST Ciudad Quesada, LD-02 (Florencia)	Normalizado
05/09/2024 11:11	ST Naranjo, LD-04 (Argentina)	Normalizado
05/09/2024 11:12	ST Electriona, Potrerillos	Normalizado
05/09/2024 11:12	ST Porrosatí, Santa Bárbara	Normalizado
05/09/2024 11:12	ST Cañas, LD-05 (Bebedero)	Normalizado
05/09/2024 11:12	ST Garita, LD-06 (Ciruelas)	Normalizado
05/09/2024 11:12	ST Garita, LD-05 (Atenas)	Normalizado
05/09/2024 11:12	ST Naranjo, LD-10 (Barranca)	Normalizado
05/09/2024 11:12	ST Poas, LD-02 (Tacares)	Normalizado
05/09/2024 11:12	ST Alajuelita, LD-05 (Linda Vista)	Normalizado
05/09/2024 11:12	ST Escazu, LD-05 (Santa Ana Sur)	Normalizado
05/09/2024 11:12	ST Garita, LD-08 (Siquiaries)	Normalizado
05/09/2024 11:12	ST Garita, LD-01 (Junquillos)	Normalizado
05/09/2024 11:12	ST Tarbaca, LD-02 (Acosta)	Normalizado
05/09/2024 11:13	ST Palmar, LD-04 (Puerto Jimenez)	Normalizado
05/09/2024 11:13	ST Tejar, LD-06 (Guayabal)	Normalizado
05/09/2024 11:13	ST Barranca, LD-03 (Puntarenas L1)	Normalizado
05/09/2024 11:14	ST Cobano, LD-03 (Esperanza)	Normalizado
05/09/2024 11:14	ST Heredia, LD-09 (Las Flores)	Normalizado
05/09/2024 11:14	ST Trapiche, LD-02 (Siquirres)	Normalizado
05/09/2024 11:14	ST Santa Rita, LD-03 (Nosara)	Normalizado
05/09/2024 11:15	ST Turrialba, LD-01 (Azul)	Normalizado
05/09/2024 11:15	ST Guayabal, Santa Barbara	Normalizado
05/09/2024 11:15	ST Coco, LD-07 (Alajuela)	Normalizado
05/09/2024 11:16	ST Parrita, LD-01 (Jacó)	Normalizado
05/09/2024 11:16	ST Río Claro, LD-01 (Chacarita)	Normalizado
05/09/2024 11:16	ST Río Claro, LD-03 (Cotos)	Normalizado
05/09/2024 11:24	ST Nuevo Colon, LD-01 (Matapalo)	Normalizado

## 7. ENERGÍA NO SUMINISTRADA

Subestación	Elemento	Potencia interrumpida [MW]	Energía no suministrada [MWh]	Duración [hh:mm:ss]
Coco	LD-07 (Alajuela)	12.57	1.47	00:07:00
Heredia	LD-09 (Las Flores)	9.43	0.94	00:06:00

continúa en la próxima página...

Subestación	Elemento	Potencia interrumpida [MW]	Energía no suministrada [MWh]	Duración [hh:mm:ss]
Nuevo Colon	LD-01 (Matapalo)	2.55	0.68	00:16:00
Trapiche	LD-02 (Siquirres)	6.29	0.63	00:06:00
Electriona	Potrерillos	9.20	0.61	00:04:00
Porrosatí	Santa Bárbara	8.44	0.56	00:04:00
La Caja	Pavas	9.83	0.49	00:03:00
Barranca	LD-03 (Puntarenas L1)	5.81	0.48	00:05:00
Santa Rita	LD-03 (Nosara)	4.14	0.41	00:06:00
Río Claro	LD-03 (Cotos)	3.06	0.41	00:08:00
Parrita	LD-01 (Jacó)	2.43	0.32	00:08:00
Guayabal	Santa Barbara	2.60	0.30	00:07:00
Palmar	LD-04 (Puerto Jimenez)	3.36	0.28	00:05:00
Escazu	LD-05 (Santa Ana Sur)	3.91	0.26	00:04:00
Garita	LD-06 (Ciruelas)	3.88	0.26	00:04:00
Tarbaca	LD-02 (Acosta)	3.64	0.24	00:04:00
Turrialba	LD-01 (Azul)	2.01	0.23	00:07:00
Tejar	LD-06 (Guayabal)	2.66	0.22	00:05:00
Garita	LD-01 (Junquillos)	2.98	0.20	00:04:00
Sabanilla	LD-03 (Ipis)	3.55	0.18	00:03:00
Cobano	LD-03 (Esperanza)	1.30	0.13	00:06:00
Alajuelita	LD-05 (Linda Vista)	1.92	0.13	00:04:00
Ciudad Quesada	LD-02 (Florencia)	2.48	0.12	00:03:00
Río Claro	LD-01 (Chacarita)	0.79	0.11	00:08:00
Garita	LD-05 (Atenas)	1.37	0.09	00:04:00
Cañas	LD-05 (Bebedero)	1.13	0.08	00:04:00
Poas	LD-02 (Tacares)	0.93	0.06	00:04:00
Naranjo	LD-03 (Rosario)	1.08	0.05	00:03:00
Papagayo	LD-03 (Liberia)	0.94	0.05	00:03:00
Naranjo	LD-04 (Argentina)	0.77	0.04	00:03:00
Río Macho	LD-04 (Concavas)	0.48	0.02	00:03:00
Naranjo	LD-10 (Barranca)	0.00	0.00	00:04:00
Garita	LD-08 (Siquiарes)	0.00	0.00	00:04:00
<b>Totales</b>		<b>115.53</b>	<b>10.07</b>	—

## 8. GENERACIÓN DESCONECTADA

Elemento	Desconexión [hh:mm]	Normalización [hh:mm]	Potencia pre-falla [MW]	Causa
<b>Total</b>			<b>0</b>	—

## 9. CONSIDERACIONES FINALES

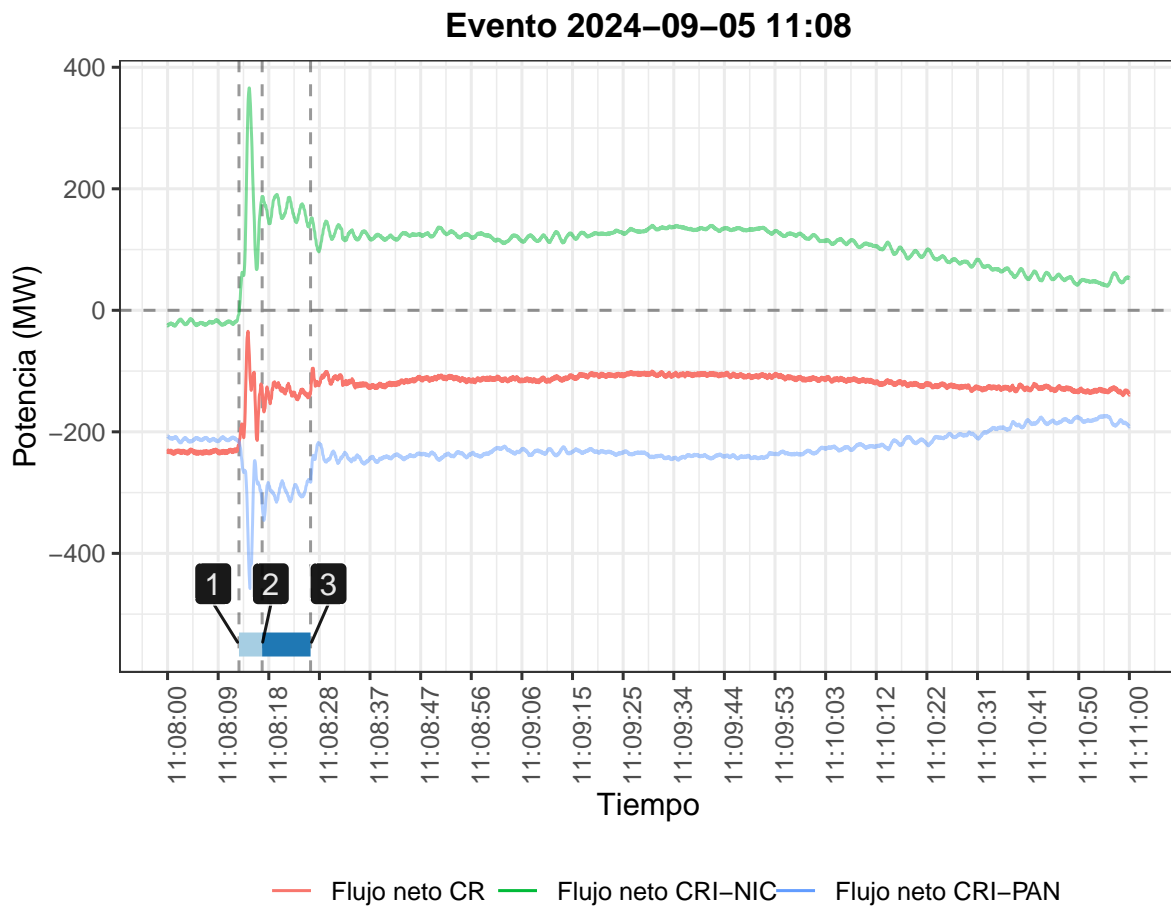
Con respecto al desempeño de la Etapa 1 del EDACBF, se obtuvo un resultado positivo. Es decir, la carga real desconectada fue mayor que la carga programada en apego al Inciso b) del Numeral 7.2.6.16, Libro III del RMER. Además, todas las líneas de distribución que conforman esta etapa fueron desconectadas de manera oportuna. Únicamente, en el caso de la LD 34.5kV Naranja - Barranca (LD-10), la carga era igual a cero al momento de la desconexión.

Por otro lado, en la Etapa 2 del esquema, el desempeño no fue satisfactorio. La carga desconectada fue un 16.6% menor a la programada. La razón de este déficit fue la no desconexión del circuito Alajuelita - Periférico, así como la falta de carga en la LD 34.5kV Garita - Siquiáres (LD-08). En este circuito, la carga era igual a cero al momento de la desconexión. Como medida correctiva, el agente en cuestión informó que ya realizó el reporte respectivo al área de protecciones encargada para seguimiento y corrección de la no actuación de la protección en la LD 34.5 Alajuelita - Periférico.

## 10. ANEXOS

**Figura 1: Flujos netos en las interconexiones**

Datos tomados de los PMU

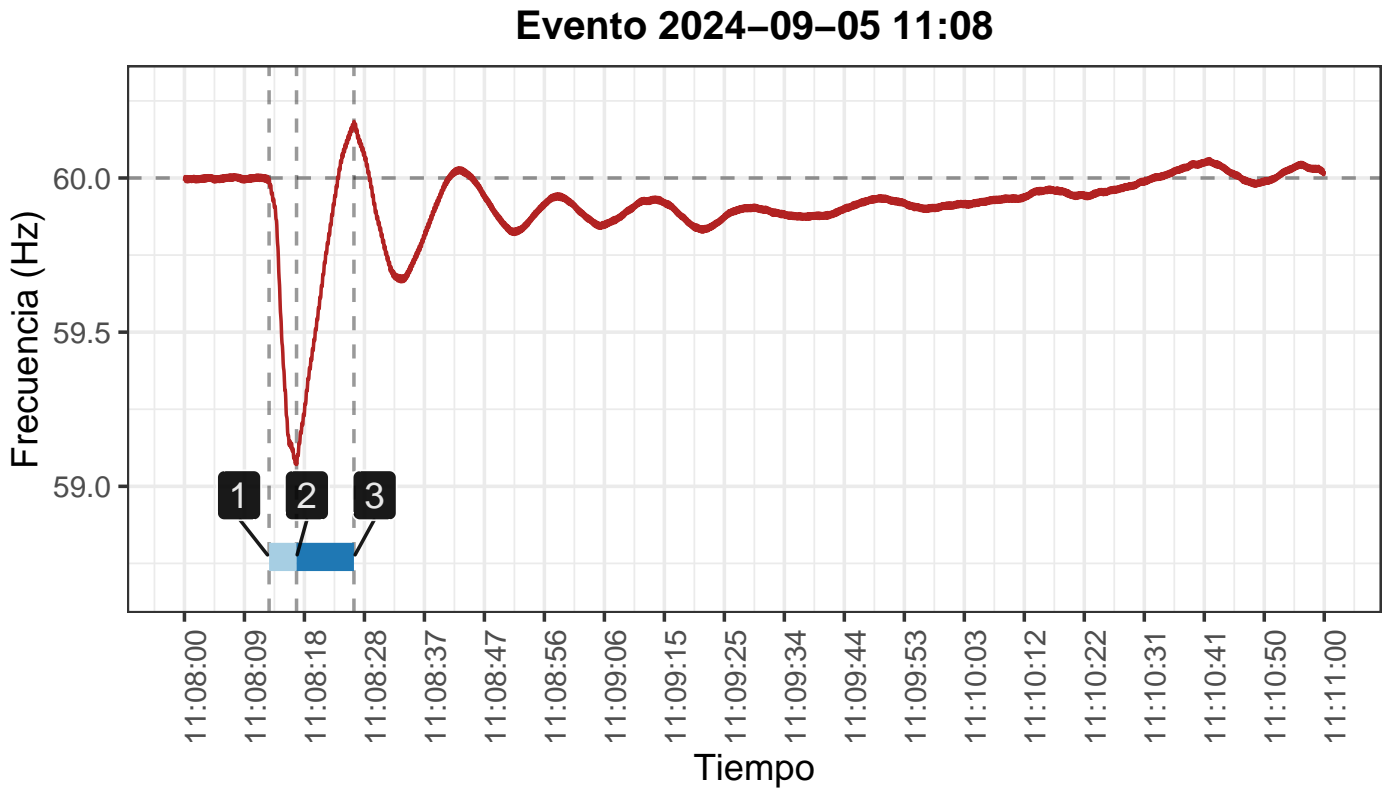


**1** Inicio del evento

**3** Frecuencia máxima

**2** Frecuencia mínima

**Figura 2: Frecuencia medida en ST Cañas**  
 Datos tomados del PMU



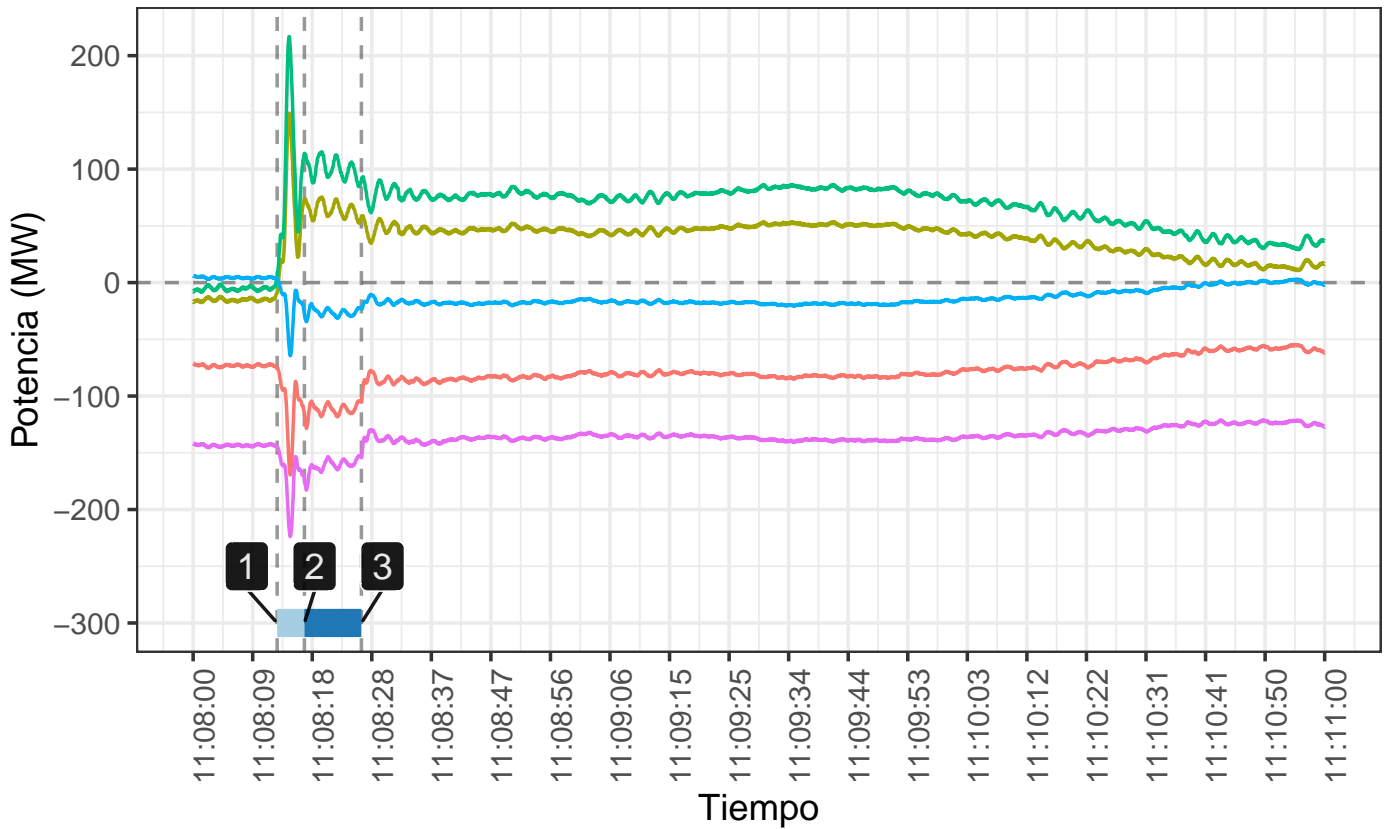
**1** Inicio del evento

**3** Frecuencia máxima

**2** Frecuencia mínima

**Figura 3: Flujos en las interconexiones**  
 Datos tomados de los PMU

**Evento 2024-09-05 11:08**



— Cahuita-Changuinola — Cañas-La Virgen — Liberia-Amayo  
 — Río Claro-Dominical — Río Claro-Progreso

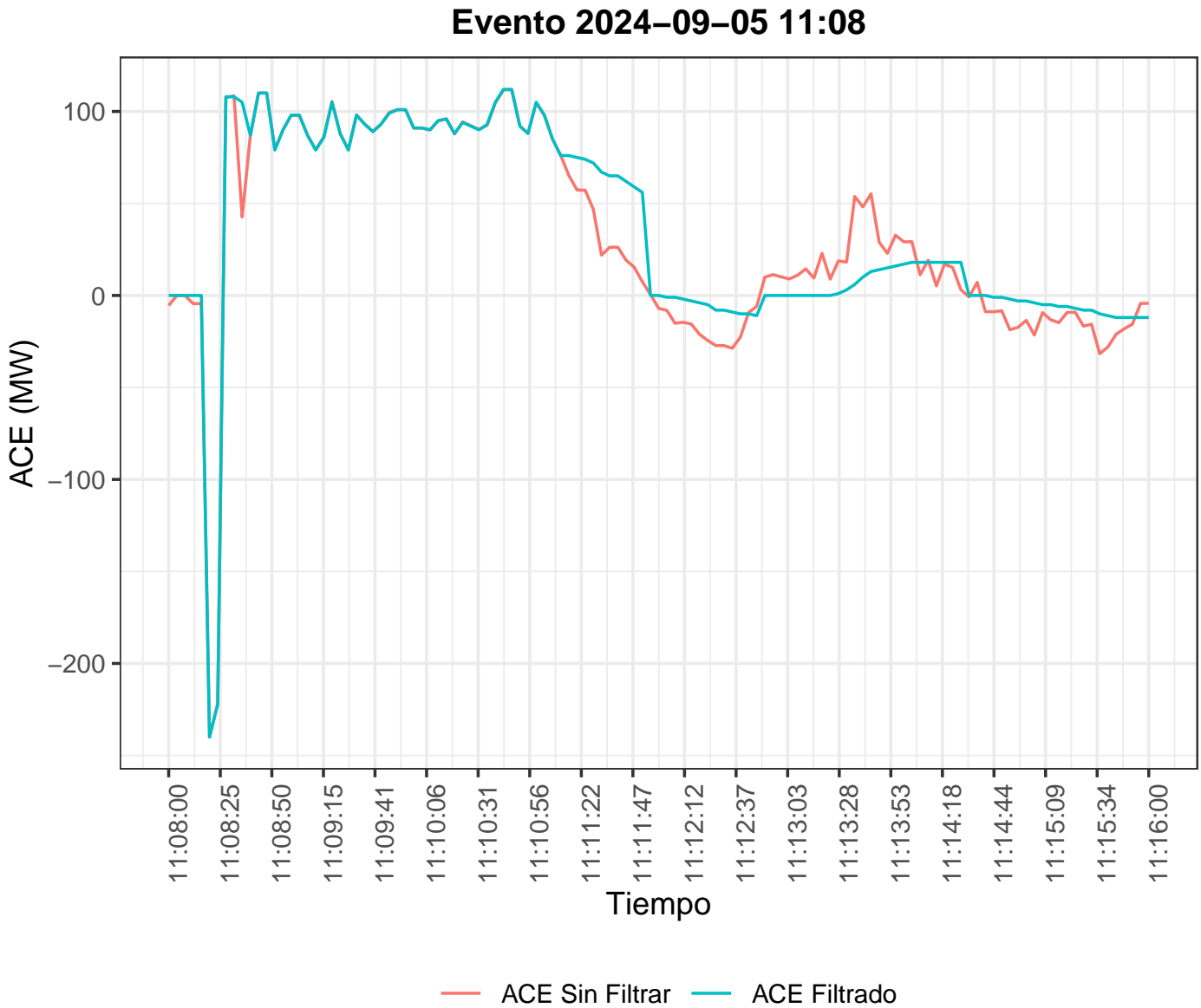
**1** Inicio del evento

**3** Frecuencia máxima

**2** Frecuencia mínima

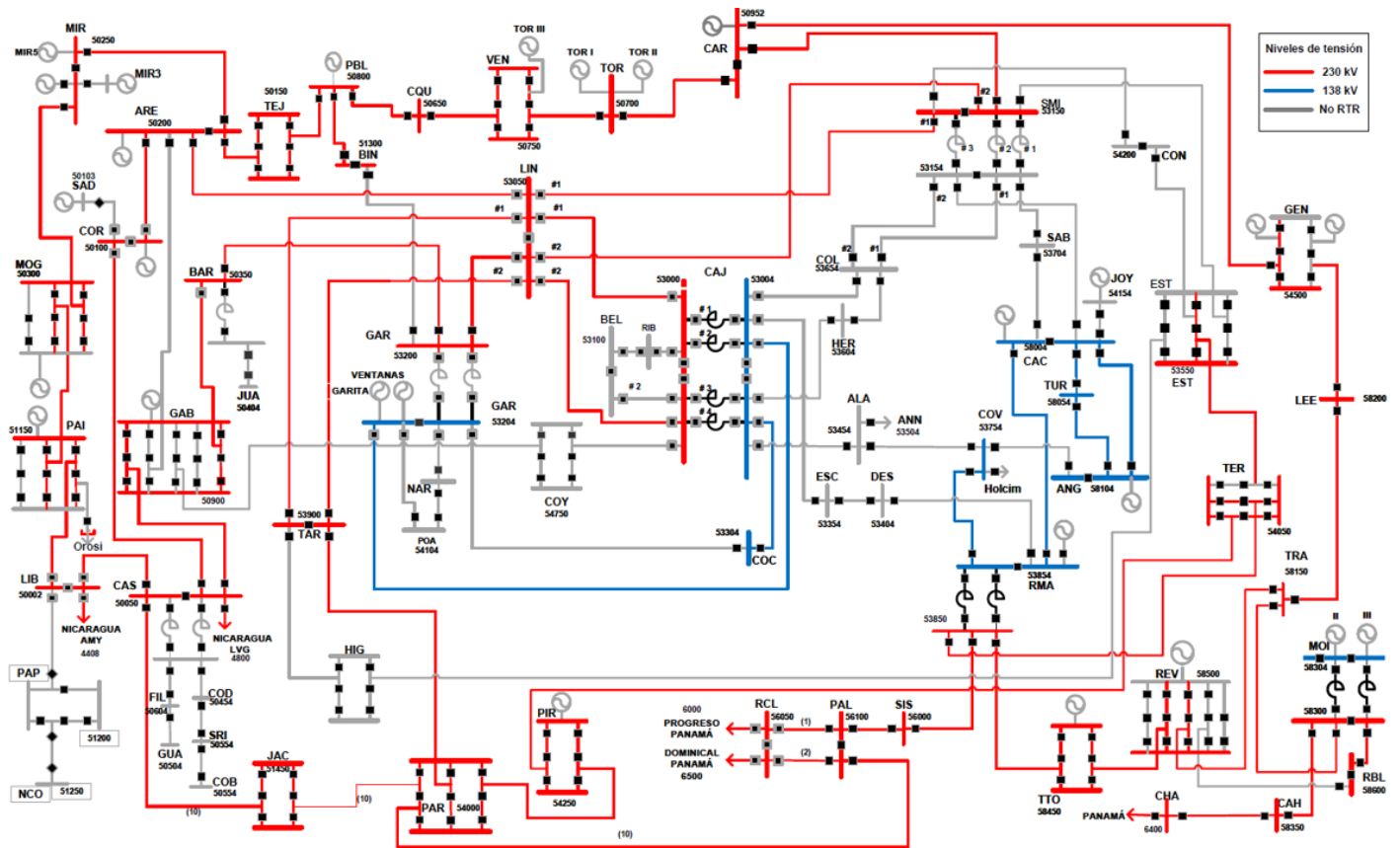


**Figura 4: ACE crudo y filtrado**  
Datos tomados del historiadore



**Figura 5: Configuración prefalla**

Los elementos desconectados se señalan mediante ✖



**Figura 6: Configuración postfalla**  
 Los elementos desconectados se señalan mediante ✖

