

1. DESCRIPCIÓN DEL EVENTO

El día 05 de septiembre del 2024 a las 11:46:43, inicia la caída de la frecuencia en el Sistema Eléctrico de Costa Rica. Según el Reporte de Evento No. 194-9-24 del EOR, se registra el disparo de la interconexión 400 KV Los Brillantes - Tapachula por operación de esquema EDALTIBV causado por el disparo de la LT 230 kV Palo Gordo-Siquinalá en Guatemala.

En Costa Rica, la frecuencia cayó hasta los 59.318 Hz, según las mediciones del PMU en la ST Río Claro y activó cuatro circuitos de la primera etapa del EDACBF. Es importante mencionar que durante el evento, el valor de la frecuencia nunca es menor de 59.3 Hz, valor definido para la activación de la primera etapa del esquema.

2. CONSECUENCIAS DEL EVENTO

En Costa Rica, tuvo lugar la actuación parcial del EDACBF que desconectó cuatro circuitos de distribución que forman parte de la primera etapa del esquema. Los circuitos desconectados están vinculados a las subestaciones: Alajuelita, Escazu, La Caja, Sabanilla. La pérdida de carga, como resultado de la desconexión de los circuitos, fue de 19.54 MW, aproximadamente.

3. CONDICIÓN PREFALLA DEL SEN

Un minuto antes del evento, el SEN registraba una demanda de 1817.62 MW y los flujos netos de potencia en las interconexiones tenían los siguientes valores: CRI-NIC = -29.58 MW y CRI-PAN = -198.47 MW.

Observaciones: Ninguna.

Diagrama unifilar: Ver Figura 5.

4. DESCRIPCIÓN DE LOS SUCESOS EN ORDEN CRONOLÓGICO

| Fecha-Hora | Elemento | Causa |
|------------------|---|-----------------|
| 05/09/2024 11:46 | ST Alajuelita, Apertura LD-05 (Linda Vista) | Baja Frecuencia |
| 05/09/2024 11:46 | ST Escazu, Apertura LD-05 (Santa Ana Sur) | Baja Frecuencia |
| 05/09/2024 11:46 | ST La Caja, Apertura Pavas | Baja Frecuencia |
| 05/09/2024 11:46 | ST Sabanilla, Apertura LD-03 (Ipis) | Baja Frecuencia |

5. CONFIGURACIÓN POSTFALLA

Un minuto después de iniciado el evento, el SEN registraba una demanda de 1802.43 MW y los flujos netos de potencia en las interconexiones tenían los siguientes valores: CRI-NIC = 116.99 MW y CRI-PAN = -240.6 MW. Con excepción de los circuitos que forman parte del EDACBF, ningún otro elemento del SEN fue desconectado por acción de las protecciones.

Observaciones: Ninguna.

Diagrama unifilar: Ver Figura 6.

6. MANIOBRAS DE NORMALIZACIÓN REALIZADAS

| Fecha-Hora | Elemento | Estado |
|------------------|------------------------------------|-------------|
| 05/09/2024 11:52 | ST La Caja, Pavas | Normalizado |
| 05/09/2024 11:53 | ST Alajuelita, LD-05 (Linda Vista) | Normalizado |
| 05/09/2024 11:53 | ST Sabanilla, LD-03 (Ipis) | Normalizado |
| 05/09/2024 11:53 | ST Escazu, LD-05 (Santa Ana Sur) | Normalizado |

7. ENERGÍA NO SUMINISTRADA

| Subestación | Elemento | Potencia interrumpida [MW] | Energía no suministrada [MWh] | Duración [hh:mm:ss] |
|----------------|-----------------------|----------------------------|-------------------------------|---------------------|
| La Caja | Pavas | 9.66 | 0.97 | 00:06:00 |
| Escazu | LD-05 (Santa Ana Sur) | 4.05 | 0.47 | 00:07:00 |
| Sabanilla | LD-03 (Ipis) | 3.88 | 0.45 | 00:07:00 |
| Alajuelita | LD-05 (Linda Vista) | 1.95 | 0.23 | 00:07:00 |
| Totales | | 19.54 | 2.12 | — |

8. GENERACIÓN DESCONECTADA

| Elemento | Desconexión [hh:mm] | Normalización [hh:mm] | Potencia pre-falla [MW] | Causa |
|--------------|---------------------|-----------------------|-------------------------|-------|
| Total | | | 0 | — |

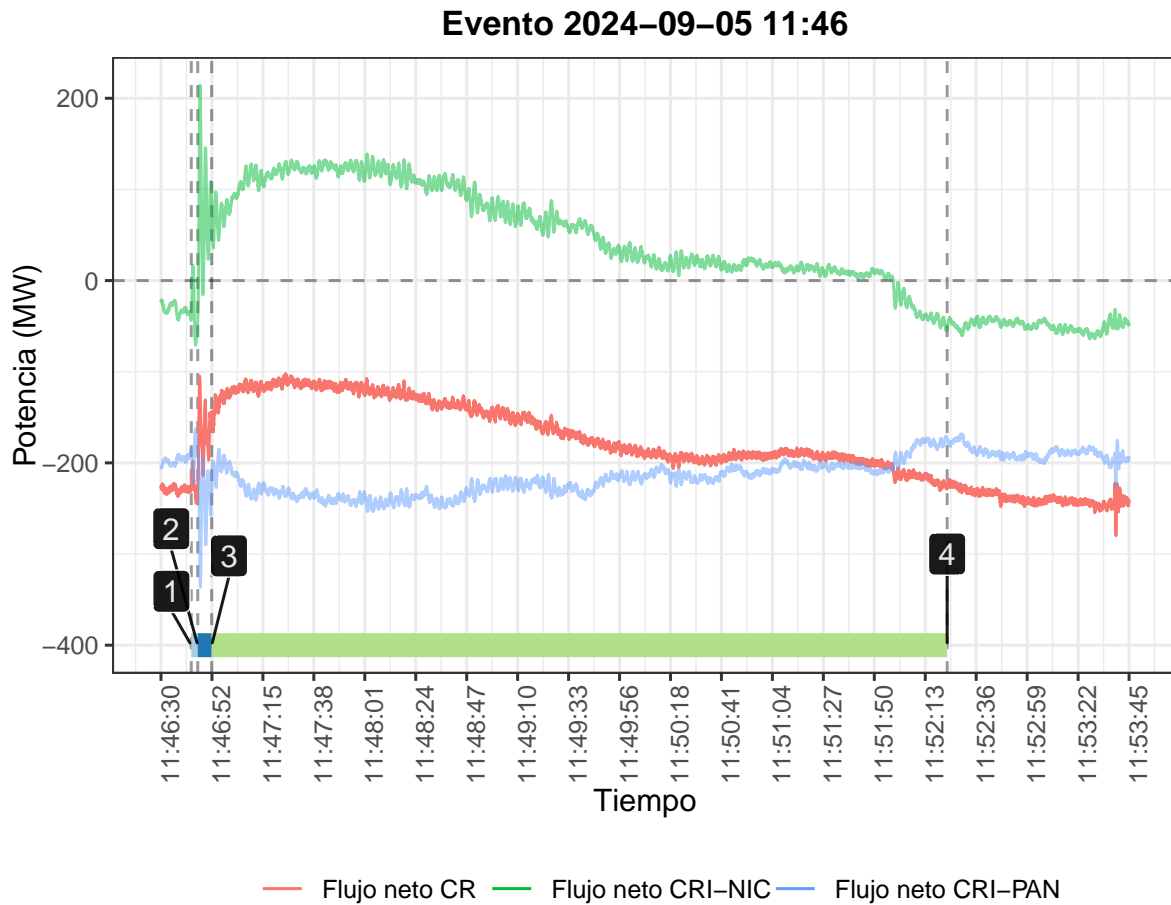
9. CONSIDERACIONES FINALES

El desempeño del EDACBF fue correcto, ya que la primera etapa no debió de actuar y no lo hizo. Se justifica la actuación de cuatro líneas de distribución de la primera etapa del EDACBF ya que tienen su ajuste de disparo establecido en 59.34 Hz debido a limitaciones tecnológicas de sus equipos, según lo indicado previamente por el agente distribuidor que las administra.

10. ANEXOS

Figura 1: Flujos netos en las interconexiones

Datos tomados de los PMU



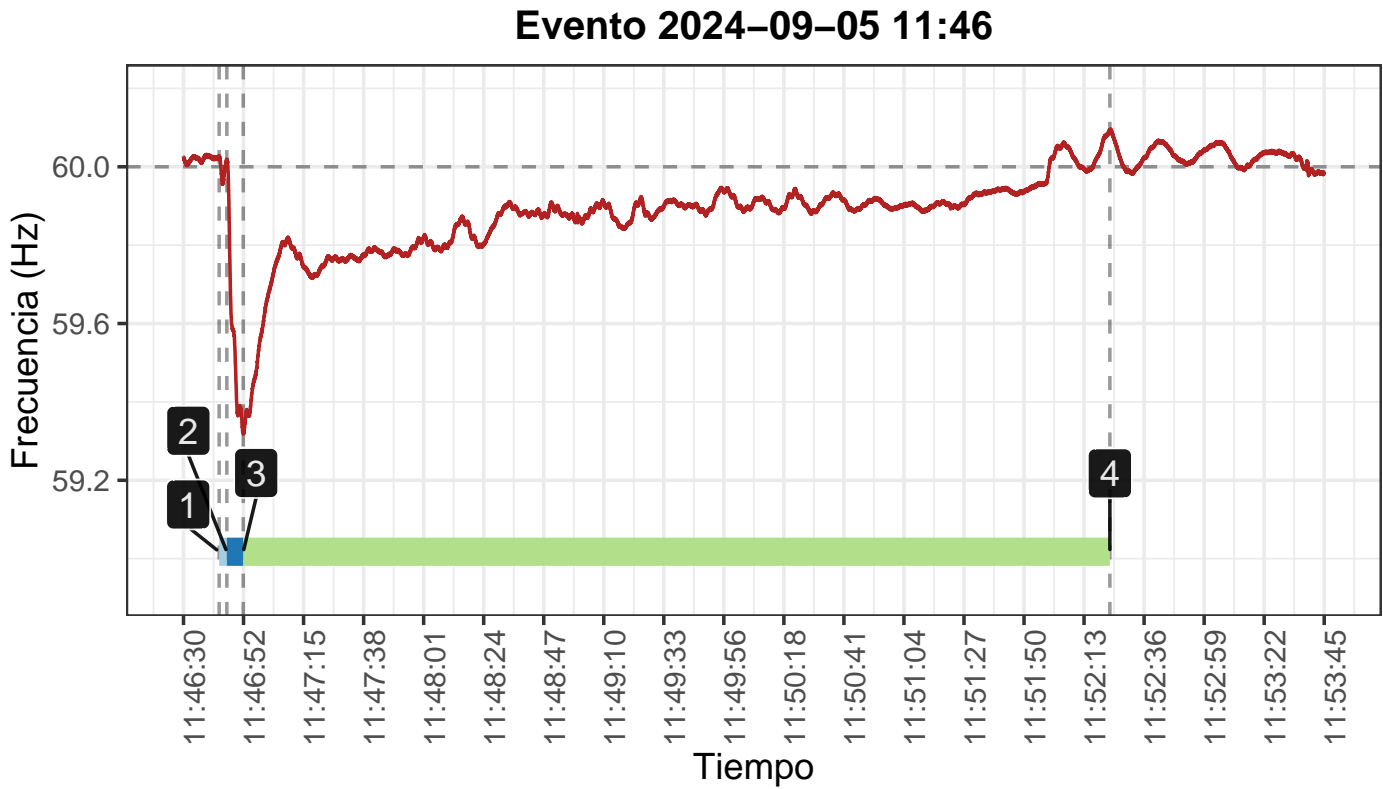
1 Inicio del evento

3 Frecuencia mínima

2 Disparo MEX-GUA

4 Frecuencia máxima

Figura 2: Frecuencia medida en ST Río Claro
Datos tomados del PMU



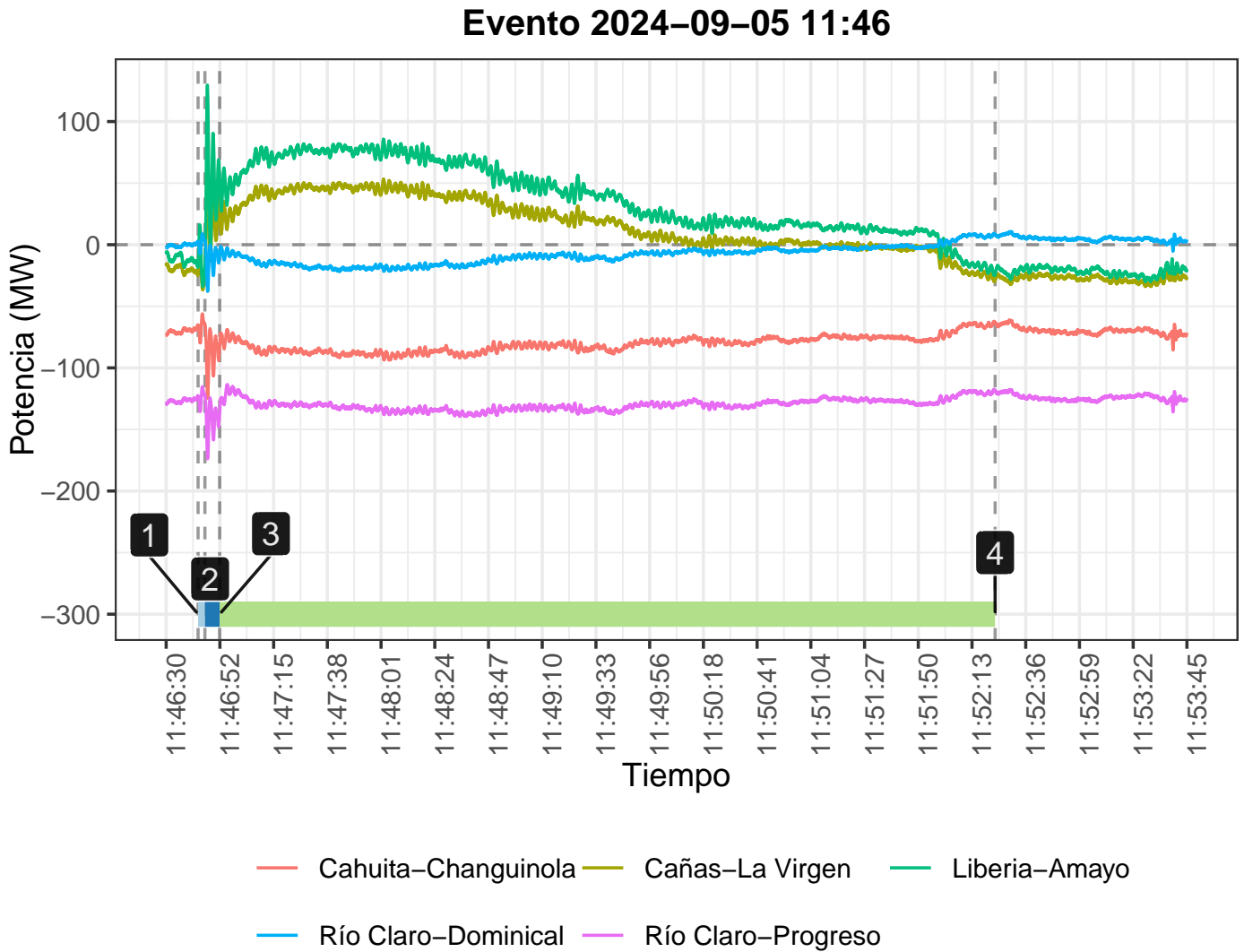
1 Inicio del evento

3 Frecuencia mínima

2 Disparo MEX-GUA

4 Frecuencia máxima

Figura 3: Flujos en las interconexiones
Datos tomados de los PMU



1 Inicio del evento

3 Frecuencia mínima

2 Disparo MEX-GUA

4 Frecuencia máxima

Figura 4: ACE crudo y filtrado
Datos tomados del historiad

Evento 2024-09-05 11:46

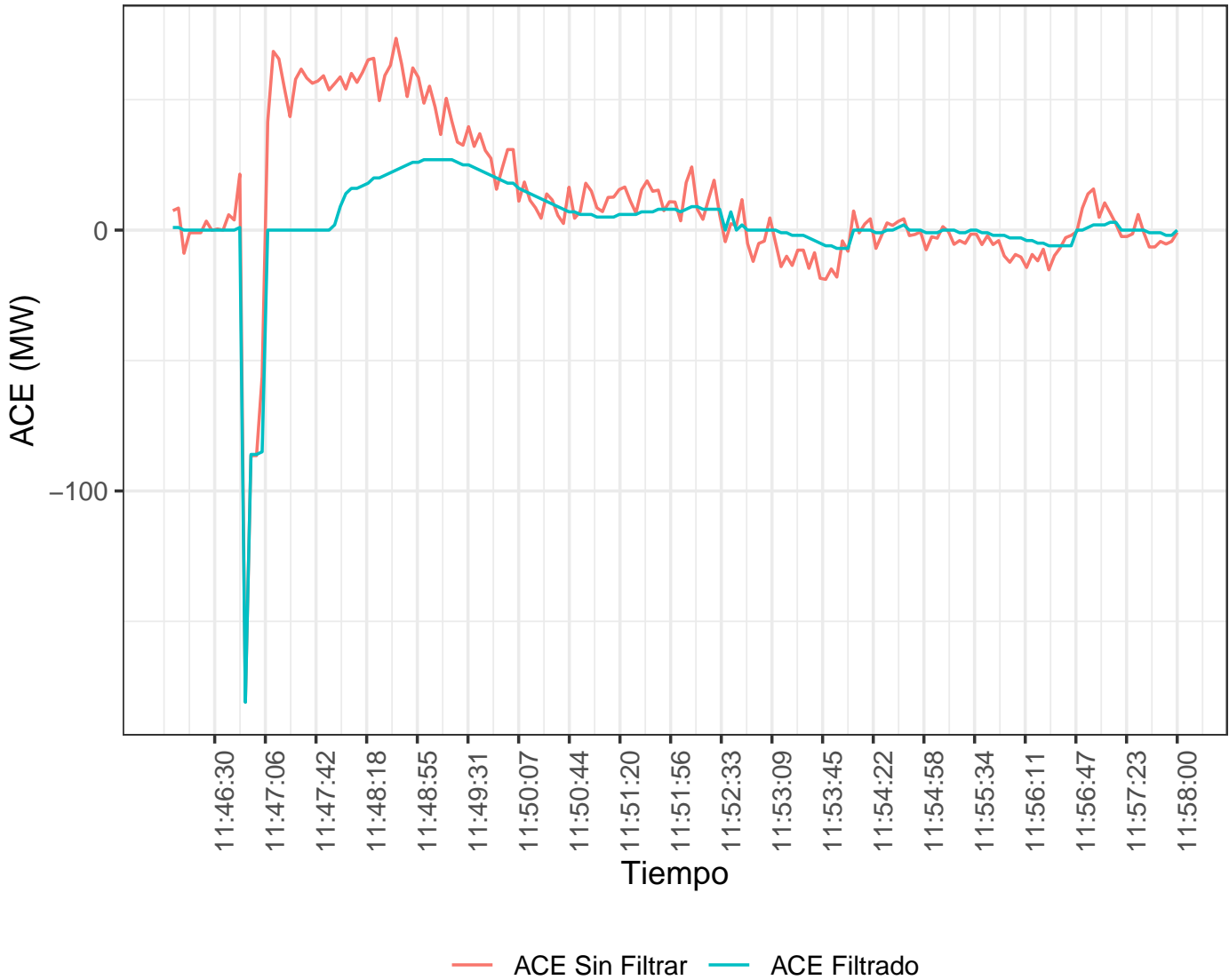


Figura 5: Configuración prefalla

Los elementos desconectados se señalan mediante ✖

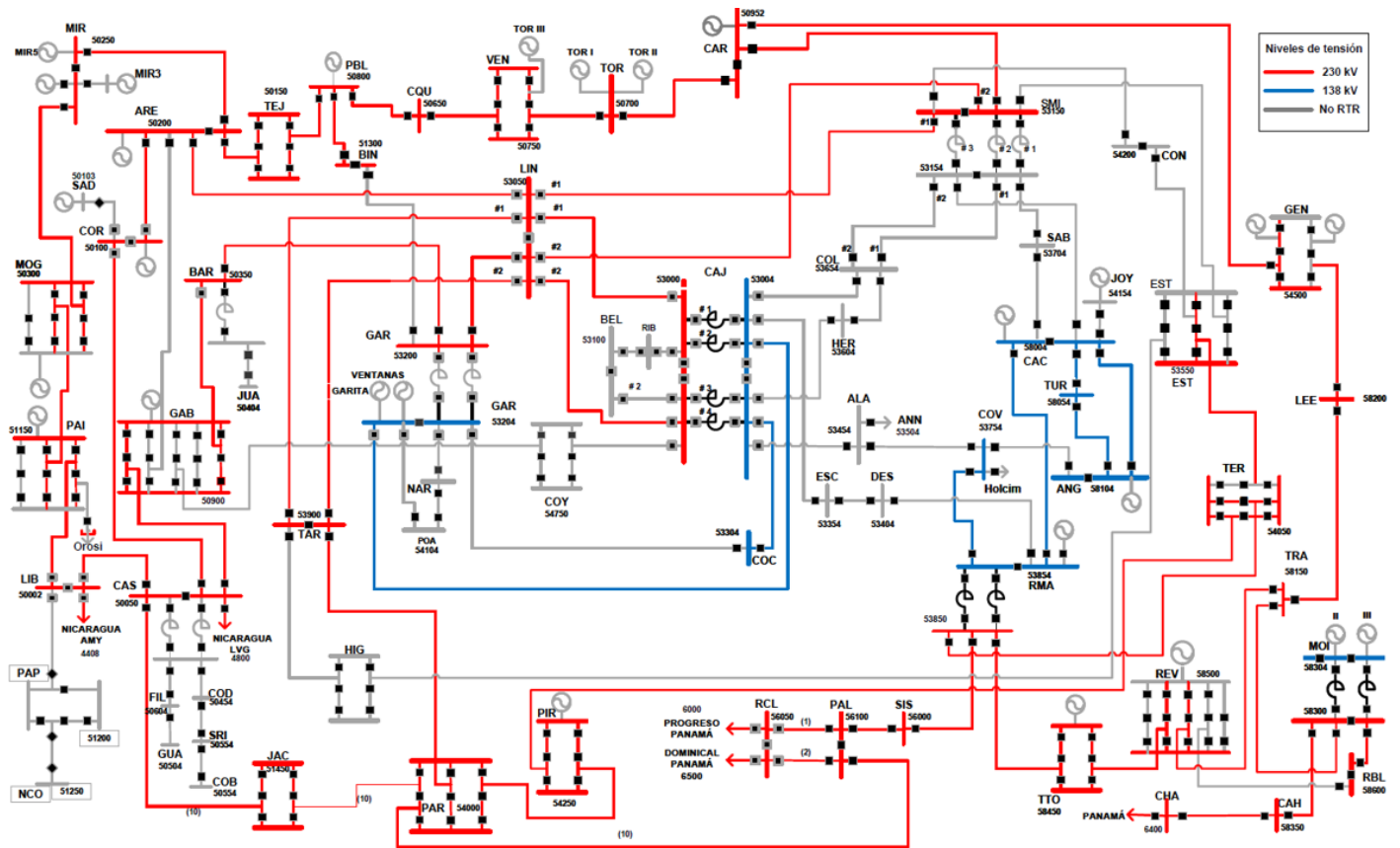


Figura 6: Configuración postfalla
 Los elementos desconectados se señalan mediante ✖

