

1. DESCRIPCIÓN DEL EVENTO

El día 05 de agosto del 2020 a las 11:40:48, se presenta un evento regional. En Costa Rica se registró primero un rápido incremento en la frecuencia y, luego, una caída en la frecuencia hasta los 59.22 Hz, según las mediciones del PMU de la línea Río Claro - Progreso.

2. CONSECUENCIAS DEL EVENTO

En Costa Rica, tiene lugar la actuación del EDACBF que desconecta los circuitos de distribución que forman parte de la primera etapa del esquema. Los circuitos desconectados están vinculados a las siguientes subestaciones: Alajuelita, Barranca, Tejar, Naranjo, Heredia, Río Macho, San Isidro, Santa Rita y Sur. La pérdida de carga como resultado de la desconexión de los circuitos es aproximadamente de 39.33 MW.

3. CONDICIÓN PREFALLA DEL SEN

Un minuto antes del evento, el SEN registraba una demanda de 1557 MW y los flujos netos de potencia en las interconexiones tenían los siguientes valores: CRI-NIC = 192.87 MW y CRI-PAN = -44.34 MW. El circuito Alajuelita - Periférico, el cual forma parte de la primera etapa del EDACBF, se encuentra en mantenimiento.

Observaciones: Ninguna.

Diagrama unifilar: Ver Figura 5.

4. DESCRIPCIÓN DE LOS SUCESOS EN ORDEN CRONOLÓGICO

Hora	Descripción	Causa
05/08/2020 11:40	Apertura LD-03 (Puntarenas L1)	Baja Frecuencia
05/08/2020 11:40	Apertura LD-06 (Llano Bonito)	Baja Frecuencia
05/08/2020 11:40	Apertura LD-02 (Alto Castro)	Baja Frecuencia
05/08/2020 11:40	Apertura LD-05 (Nandayure)	Baja Frecuencia
05/08/2020 11:40	Apertura LD-03 (Nosara)	Baja Frecuencia
05/08/2020 11:40	Apertura LD-05 (Cachi)	Baja Frecuencia
05/08/2020 11:40	Apertura LD-05 (Buvis)	Baja Frecuencia
05/08/2020 11:40	Apertura Sur-Desamparados	Baja Frecuencia
05/08/2020 11:40	Apertura LD-06 (El Llano)	Baja Frecuencia
05/08/2020 11:40	Apertura LD-10 (San Pablo)	Baja Frecuencia
05/08/2020 11:40	Apertura LD-06 (Guayabal)	Baja Frecuencia
05/08/2020 11:40	Apertura LD-02 (Florencia)	Baja Frecuencia

5. CONFIGURACIÓN POSTFALLA

Un minuto después de iniciado el evento, el SEN registraba una demanda de 1538 MW y los flujos netos de potencia en las interconexiones tenían los siguientes valores: CRI-NIC = 385.64 MW y CRI-PAN = -150.63 MW. Con excepción de los circuitos que forman parte del EDACBF, ningún otro elemento del SEN fue desconectado por acción de las protecciones.

Observaciones: Ninguna. **Diagrama unifilar:** Ver Figura 6.

6. MANIOBRAS DE NORMALIZACIÓN REALIZADAS

Hora	Elemento	Estado
11:40	ST Ciudad Quesada, LD-02 (Florencia)	Normalizado
11:47	ST Tejar, LD-06 (Guayabal)	Normalizado
11:50	ST Barranca, LD-03 (Puntarenas L1)	Normalizado
11:51	ST Naranjo, LD-06 (Llano Bonito)	Normalizado
11:51	ST Naranjo, LD-02 (Alto Castro)	Normalizado
11:51	ST Santa Rita, LD-05 (Nandayure)	Normalizado
11:51	ST Santa Rita, LD-03 (Nosara)	Normalizado
11:51	ST San Isidro, LD-05 (Buvis)	Normalizado
11:51	ST Sur, Sur-Desamparados	Normalizado
11:51	ST Alajuelita, LD-06 (El Llano)	Normalizado
11:53	ST Heredia, LD-10 (San Pablo)	Normalizado
11:56	ST Río Macho, LD-05 (Cachi)	Normalizado

7. ENERGÍA NO SUMINISTRADA

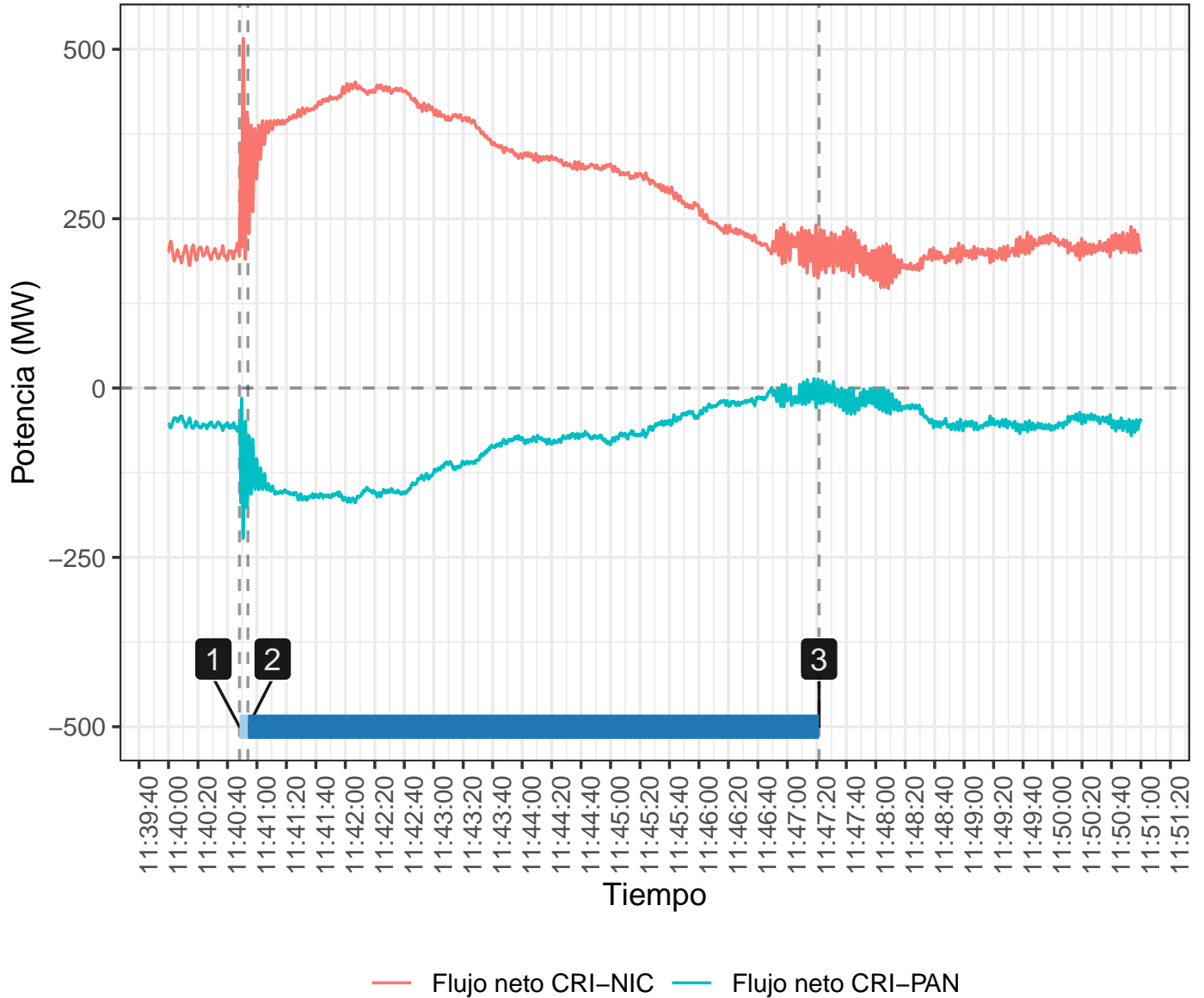
Subestación	Potencia interrumpida [MW]	Energía no suministrada [MWh]	Duración [hh:mm:ss]
Heredia	7.44	1.61	00:13:00
Santa Rita	6.81	1.25	00:11:00
Naranjo	6.57	1.20	00:11:00
San Isidro	4.15	0.76	00:11:00
Barranca	4.08	0.68	00:10:00
Alajuelita	2.96	0.54	00:11:00
Río Macho	1.91	0.51	00:16:00
Sur	2.11	0.39	00:11:00
Tejar	3.30	0.38	00:07:00
Totales	39.33	7.33	

8. CONSIDERACIONES FINALES

El desempeño del control suplementario y del EDACBF se encuentra en análisis.

9. ANEXOS

Evento 2020-08-05 11:40



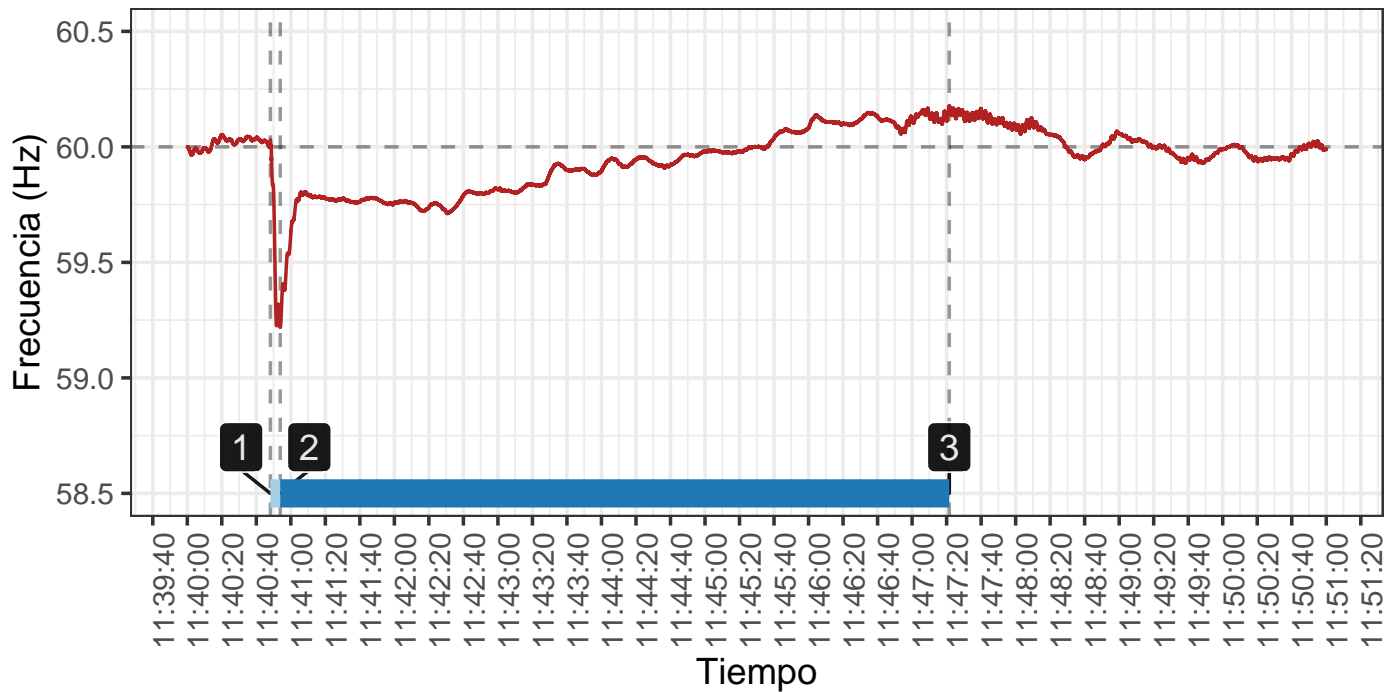
1 Inicio

2 Frecuencia mínima

3 Frecuencia máxima

Figura 1: Flujos en las interconexiones [datos tomados de los PMU]

Evento 2020-08-05 11:40



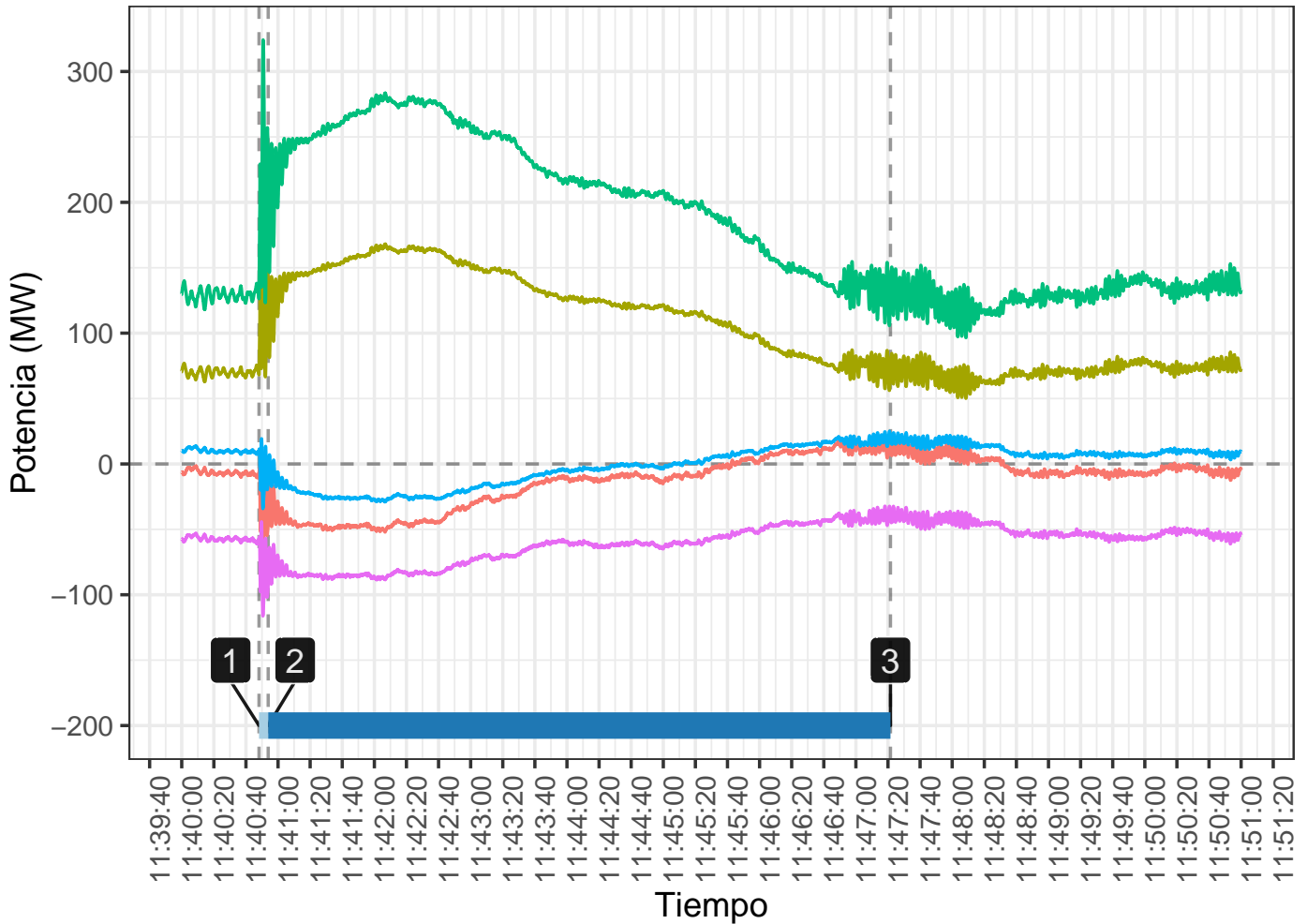
1 Inicio

2 Frecuencia mínima

3 Frecuencia máxima

Figura 2: Frecuencia [datos tomados del PMU en LT Cañas-Ticuantepe]

Evento 2020-08-05 11:40



— Cahuita-Changuinola — Cañas-Ticuantepe — Liberia-Amayo
 — Río Claro-Dominical — Río Claro-Progreso

1 Inicio

2 Frecuencia mínima

3 Frecuencia máxima

Figura 3: Flujos en las interconexiones [datos tomados de los PMU]

Evento 2020-08-05 11:40

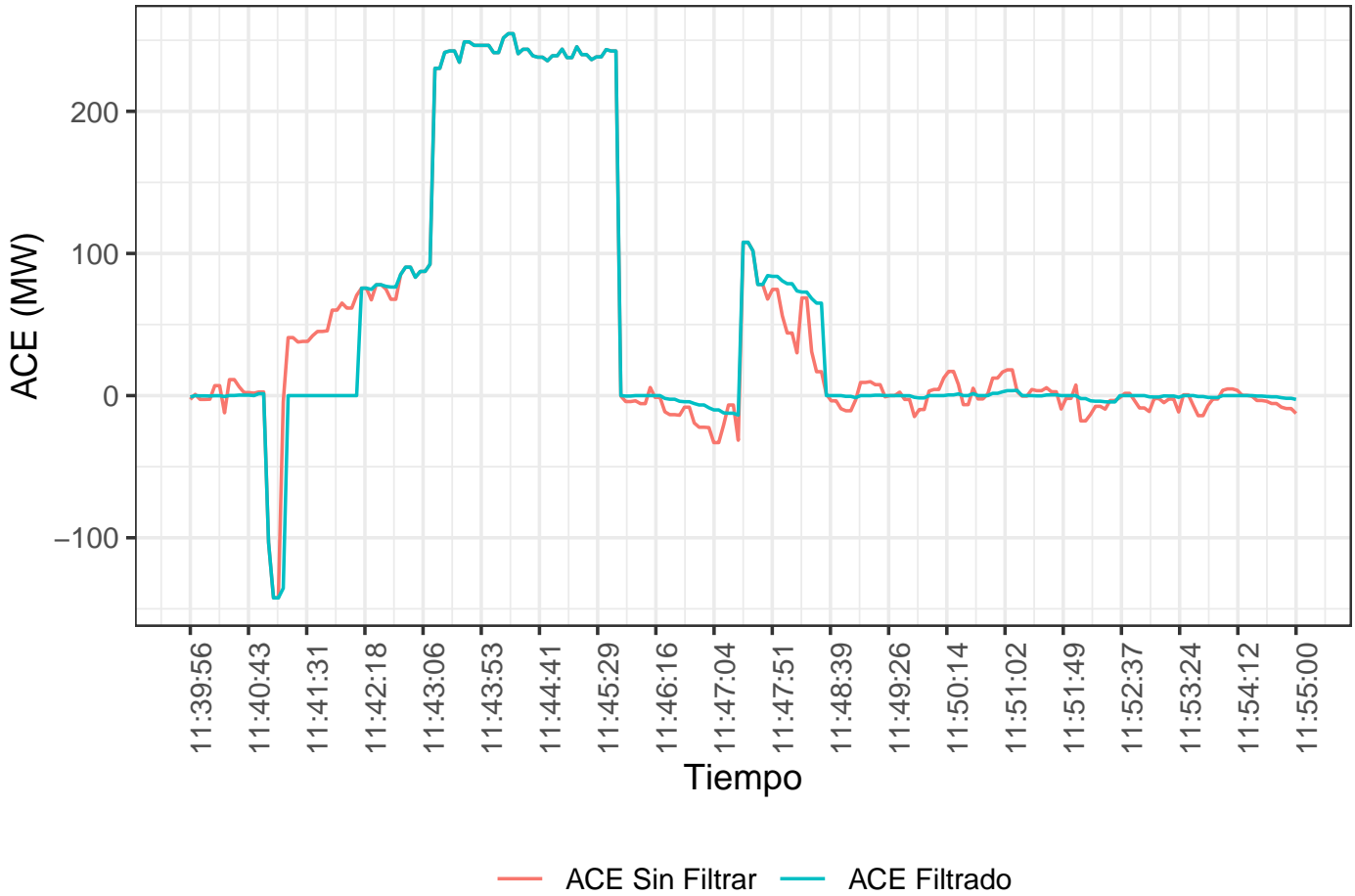


Figura 4: ACE

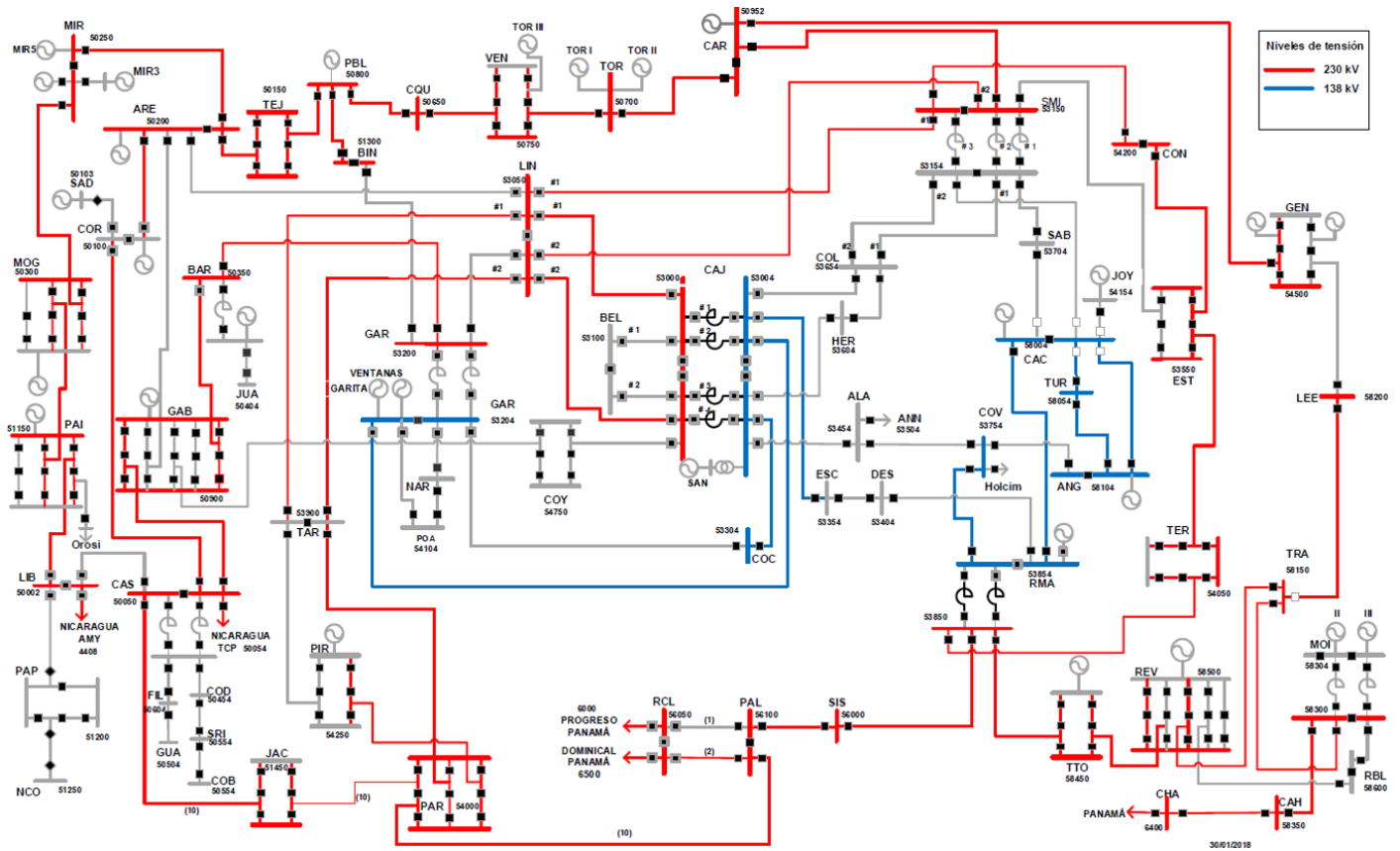


Figura 5: Configuración prefalla

