

1. DESCRIPCIÓN DEL EVENTO

El día 17 de agosto del 2020 a las 12:57:17, se presenta un evento regional. En Costa Rica se registraron primero unas oscilaciones de potencia y, segundos después, una caída en la frecuencia hasta los 59.303 Hz, según las mediciones del PMU en la LT 230 kV Río Claro - Dominical.

2. CONSECUENCIAS DEL EVENTO

En Costa Rica, tiene lugar la actuación del EDACBF que desconecta algunos de los circuitos de distribución que forman parte de la primera etapa del esquema. Los circuitos desconectados están vinculados a las siguientes subestaciones: Alajuelita, San Isidro, y Sur. La pérdida de carga como resultado de la desconexión de los circuitos es aproximadamente de 18.07 MW.

3. CONDICIÓN PREFALLA DEL SEN

Un minuto antes del evento, el SEN registraba una demanda de 1356 MW y los flujos netos de potencia en las interconexiones tenían los siguientes valores: CRI-NIC = 194.42 MW y CRI-PAN = -48.57 MW.

Observaciones: Ninguna.

Diagrama unifilar: Ver Figura 5.

4. DESCRIPCIÓN DE LOS SUCESOS EN ORDEN CRONOLÓGICO

Hora	Descripción	Causa
17/08/2020 12:57	Apertura Sur-Desamparados	Baja Frecuencia
17/08/2020 12:57	Apertura LD-01 (Periferico)	Baja Frecuencia
17/08/2020 12:57	Apertura LD-05 (Buvis)	Baja Frecuencia

5. CONFIGURACIÓN POSTFALLA

Un minuto después de iniciado el evento, el SEN registraba una demanda de 1338 MW y los flujos netos de potencia en las interconexiones tenían los siguientes valores: CRI-NIC = 377.49 MW y CRI-PAN = -117.1 MW. Con excepción de los circuitos que forman parte del EDACBF, ningún otro elemento del SEN fue desconectado por acción de las protecciones.

Observaciones: Ninguna.

Diagrama unifilar: Ver Figura 6.

6. MANIOBRAS DE NORMALIZACIÓN REALIZADAS

Hora	Elemento	Estado
13:05	ST Sur, Sur-Desamparados	Normalizado
13:05	ST Alajuelita, LD-01 (Periferico)	Normalizado
13:08	ST San Isidro, LD-05 (Buvis)	Normalizado

7. ENERGÍA NO SUMINISTRADA

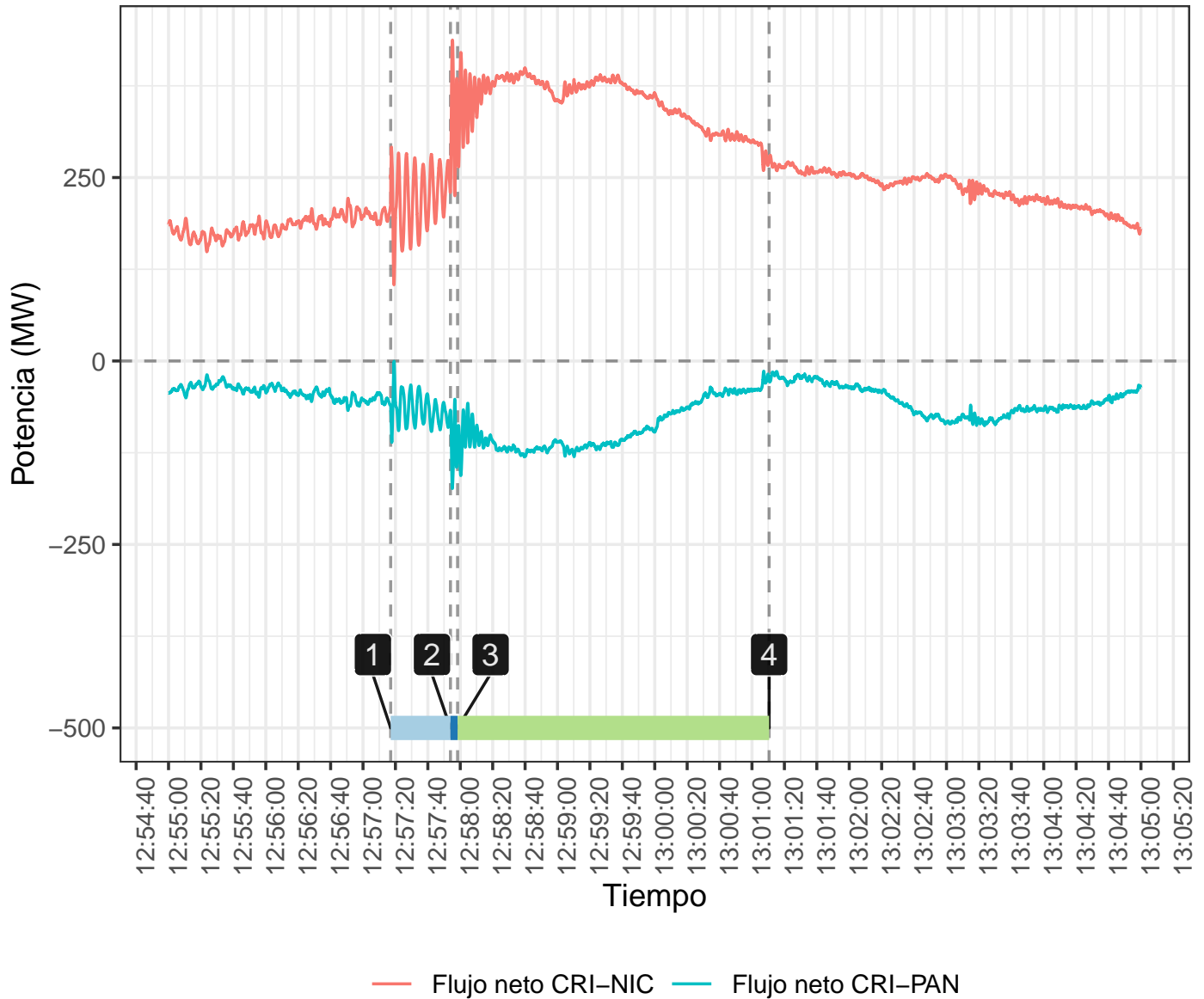
Subestación	Potencia interrumpida [MW]	Energía no suministrada [MWh]	Duración [hh:mm:ss]
Alajuelita	12.02	1.60	00:08:00
San Isidro	4.13	0.76	00:11:00
Sur	1.92	0.26	00:08:00
Totales	18.07	2.62	

8. CONSIDERACIONES FINALES

El EDACBF no debió operar, ya que la frecuencia no baja al valor de desconexión de la primera etapa establecido por el EOR: 59.3 Hz. Sin embargo, al llegar la frecuencia a valores dentro del umbral de tolerancia de las protecciones que operan el esquema, se considera aceptable la activación parcial del EDACBF y no se tomarán acciones correctivas.

9. ANEXOS

Evento 2020-08-17 12:57



1 Inicio

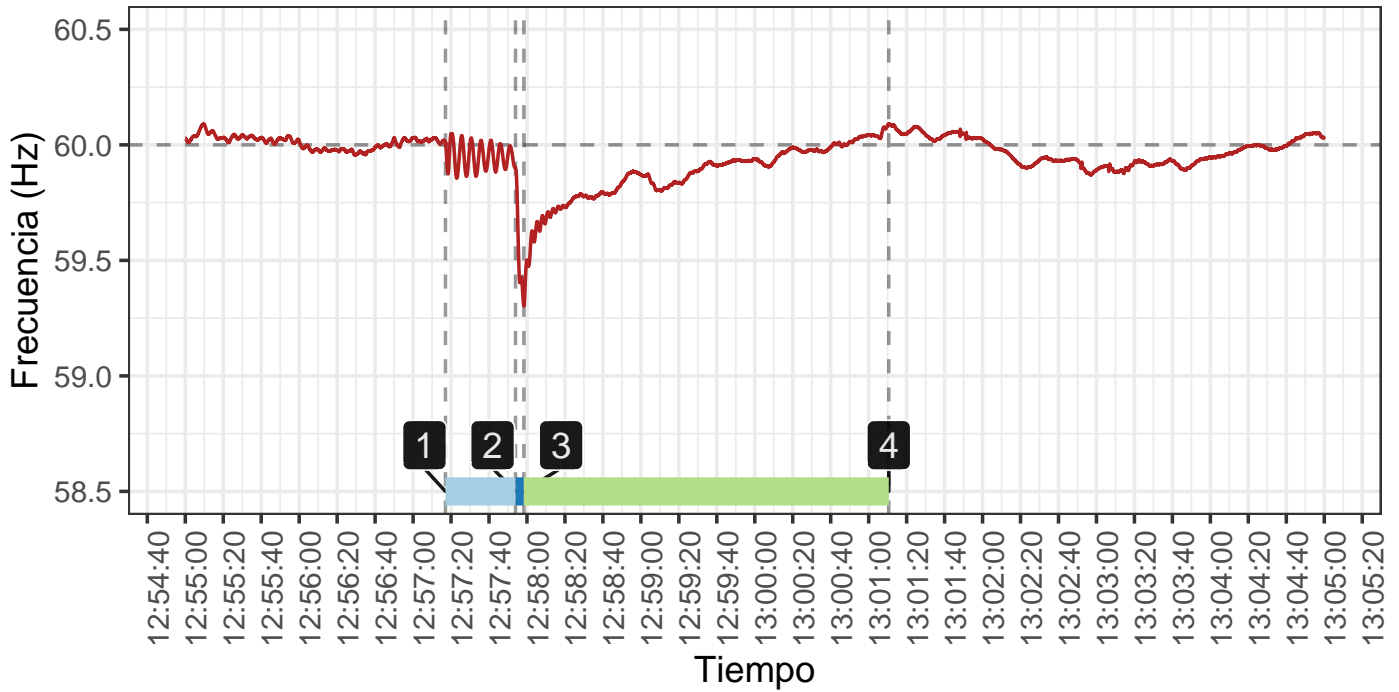
2 Actuación ESIM004_OSC

3 Frecuencia mínima

4 Frecuencia máxima

Figura 1: Flujos en las interconexiones [datos tomados de los PMU]

Evento 2020-08-17 12:57



1 Inicio

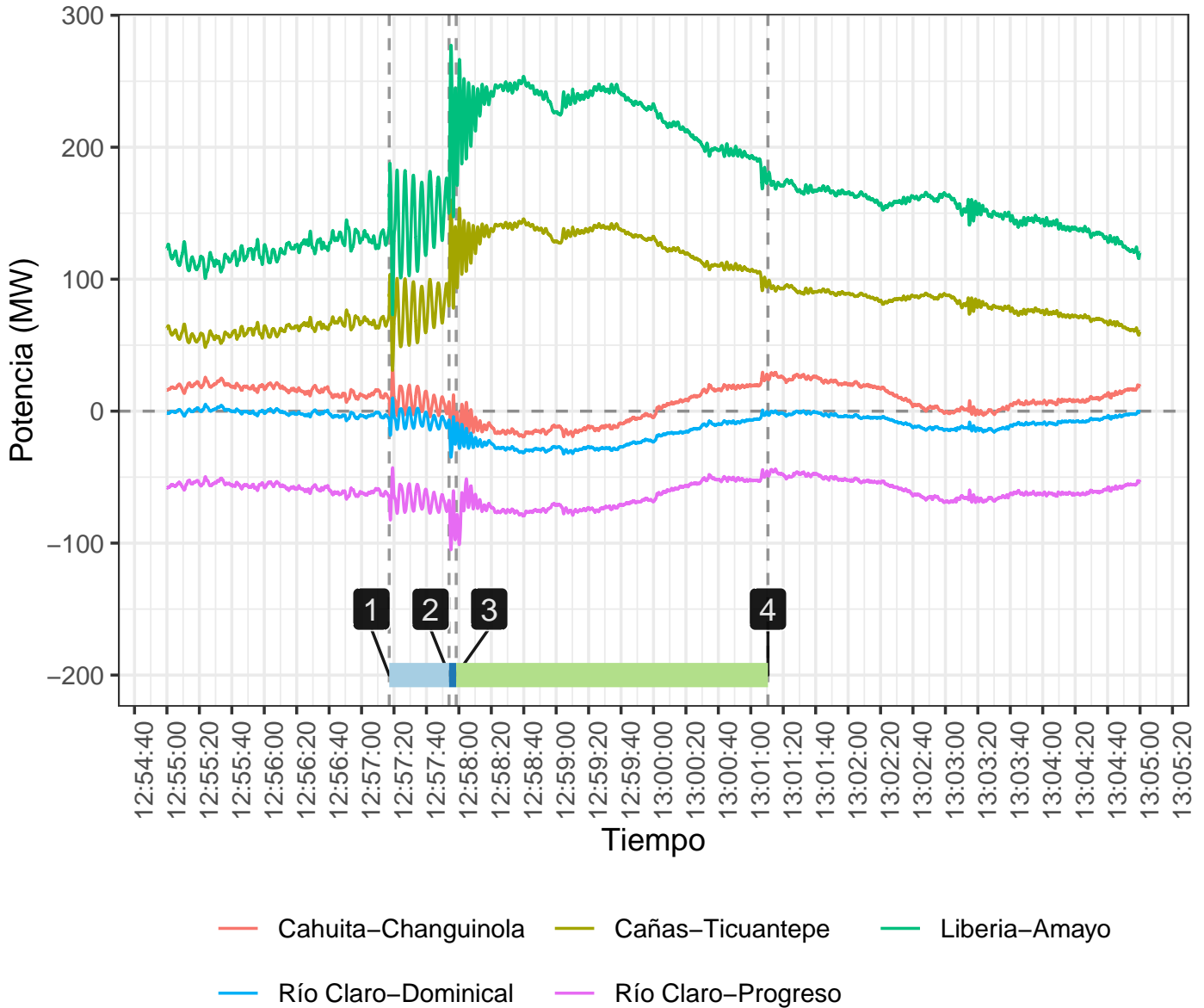
2 Actuación ESIM004_OSC

3 Frecuencia mínima

4 Frecuencia máxima

Figura 2: Frecuencia [datos tomados del PMU en LT 230 kV Río Claro-Dominical]

Evento 2020-08-17 12:57



1 Inicio

2 Actuación ESIM004_OSC

3 Frecuencia mínima

4 Frecuencia máxima

Figura 3: Flujos en las interconexiones [datos tomados de los PMU]

Evento 2020-08-17 12:57

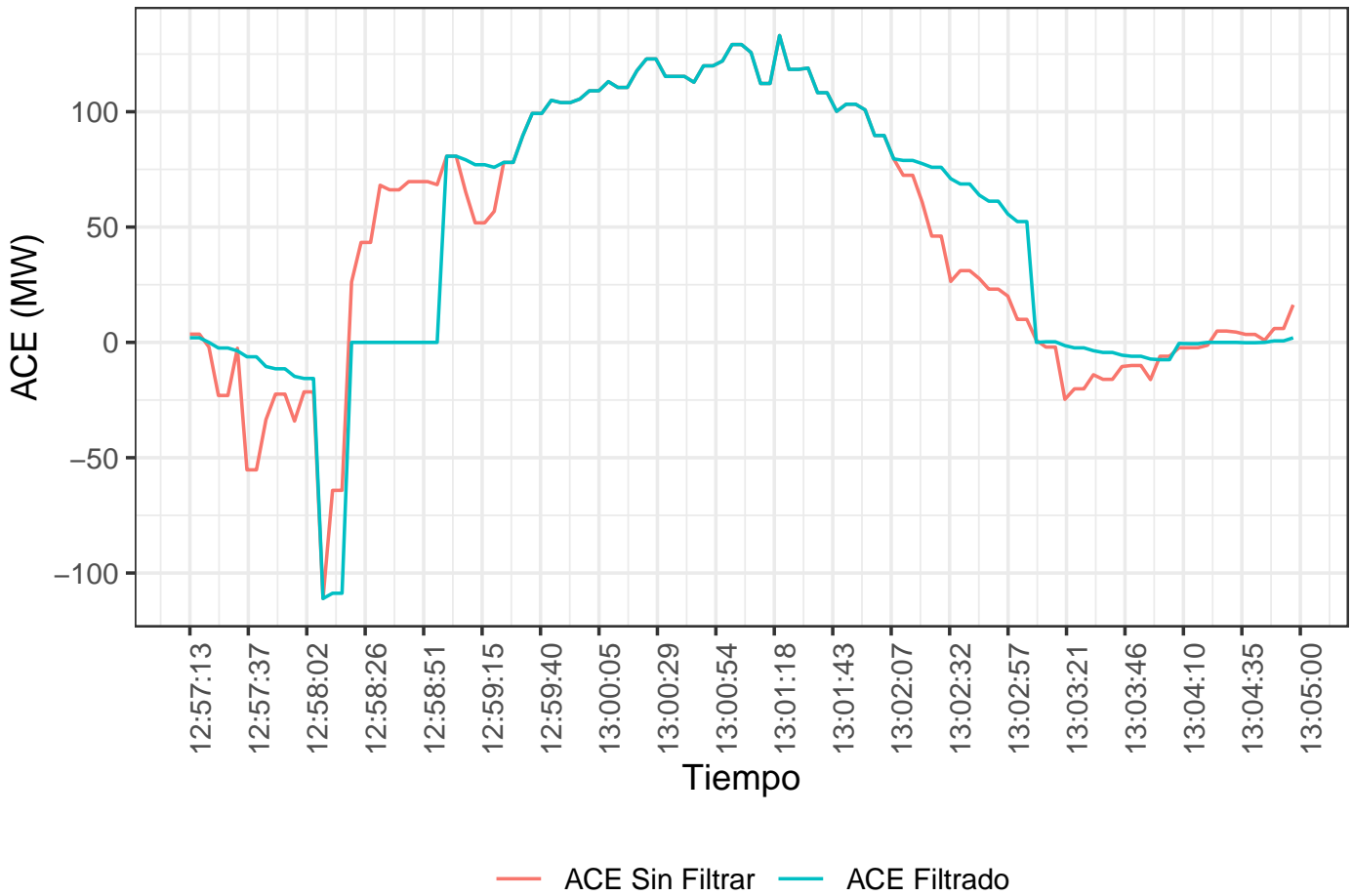


Figura 4: ACE

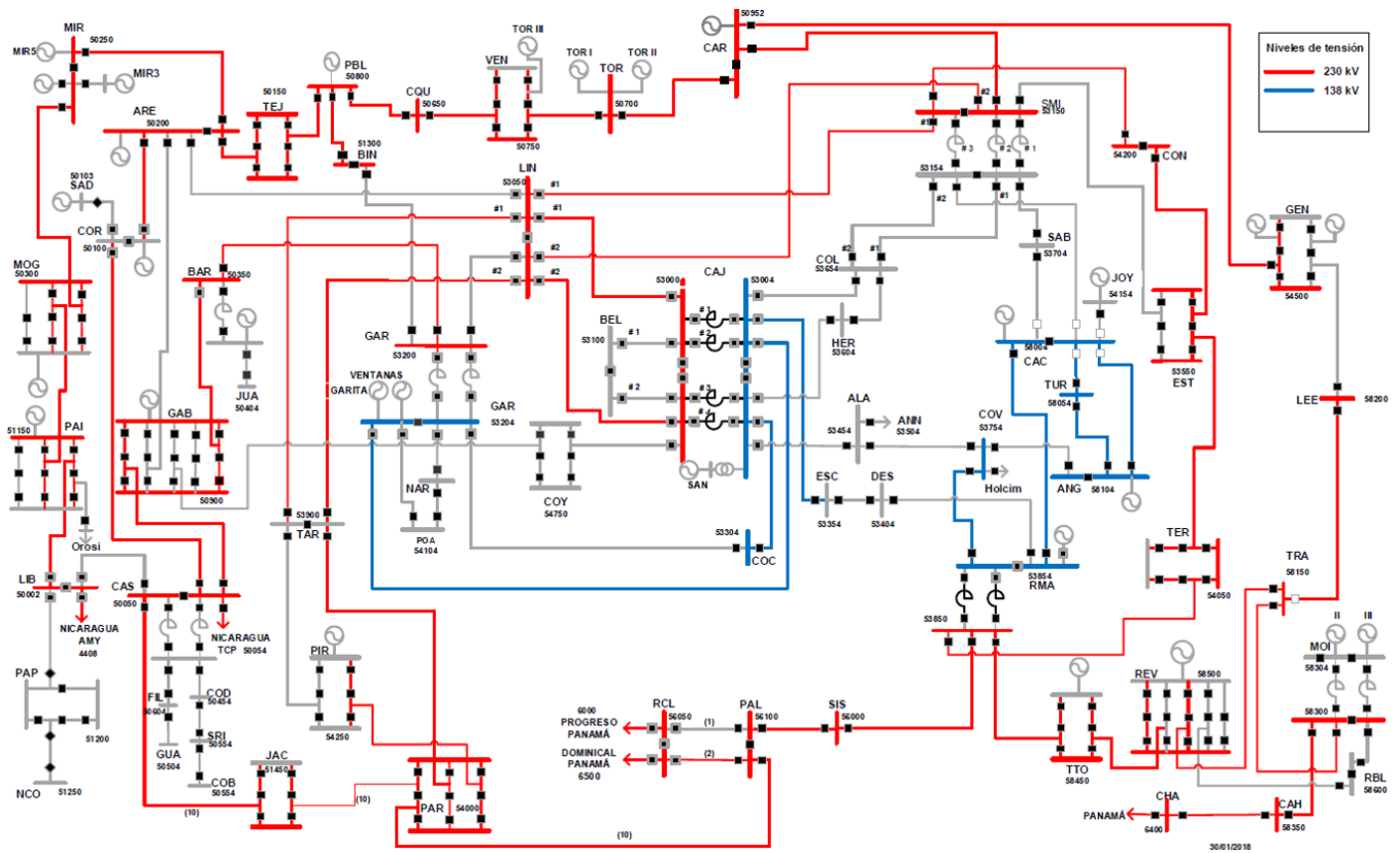


Figura 5: Configuración prefalla

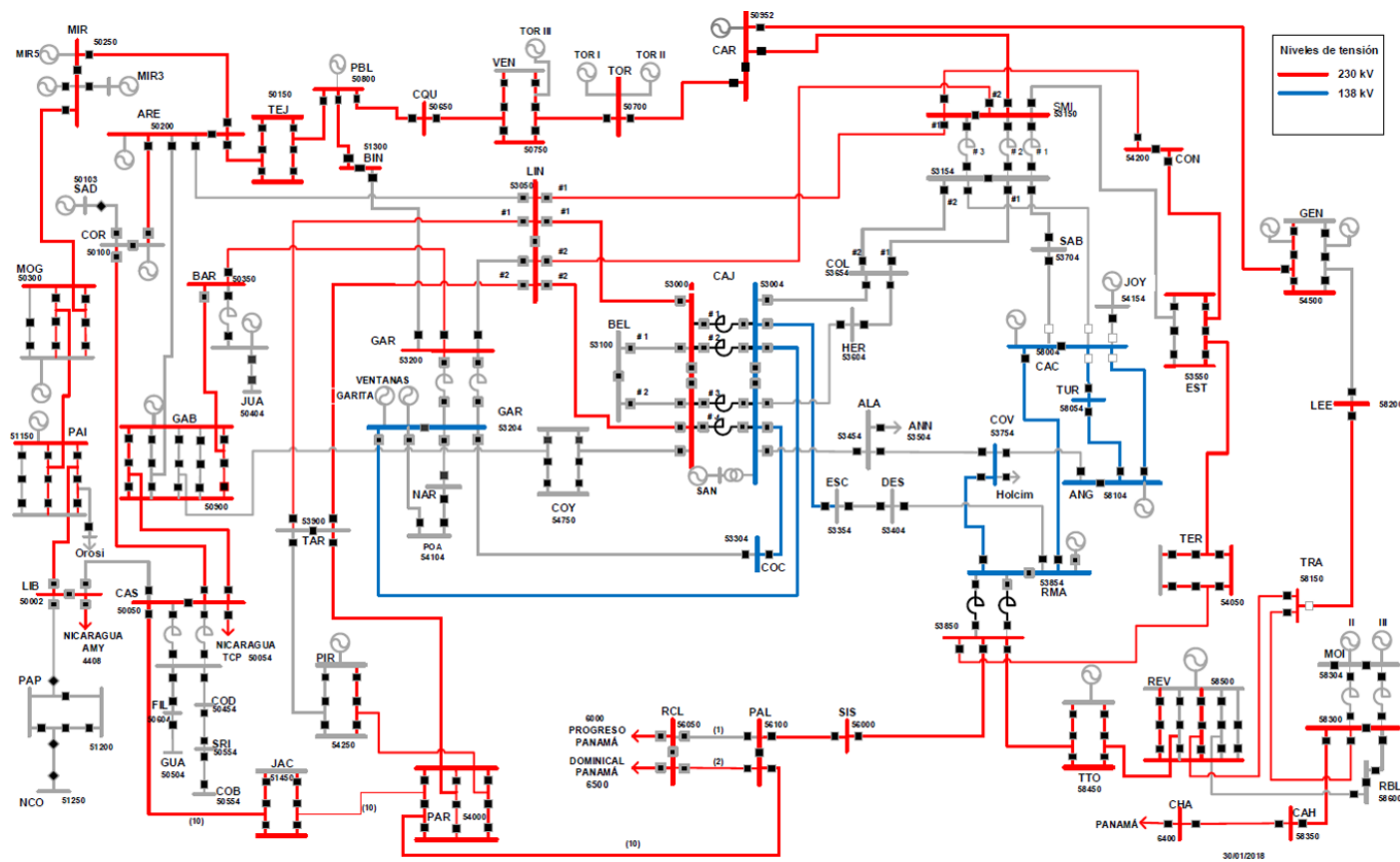


Figura 6: Configuración postfalla