

1. DESCRIPCIÓN DEL EVENTO

El día 06 de octubre del 2020 a las 10:39:03, inicia el evento regional. Según el REPORTE DE EVENTO N° 179-10-20 del EOR, se produce un disparo de la interconexión México-Guatemala y de la LT 230 Pavana - Santa Lucía, además de una pérdida en cascada de 190 MW de generación solar en Honduras. En Costa Rica, se registró primero una oscilación de potencia; luego, una caída en la frecuencia hasta los 59.014 Hz, según las mediciones del PMU de la línea Río Claro - Dominical.

2. CONSECUENCIAS DEL EVENTO

En Costa Rica, tiene lugar la actuación del EDACBF que desconecta circuitos de distribución que forman parte del esquema. Los circuitos desconectados están vinculados a las siguientes subestaciones: Naranjo, Cañas, Cobano, Turrialba, Parrita, Garita, Poas, Río Claro, Palmar, Sur, Alajuelita, Heredia, Tejar, Guayabal, Trapiche, Barranca, Santa Rita, Brasil, El Este, Guadalupe, Tarbaca, Papagayo, Río Macho, Nuevo Colon. La pérdida de carga como resultado de la desconexión de los circuitos es, aproximadamente, de 98.4 MW.

3. CONDICIÓN PREFALLA DEL SEN

Un minuto antes del evento, el SEN registraba una demanda de 1448 MW y los flujos netos de potencia en las interconexiones tenían los siguientes valores: CRI-NIC = 146.73 MW y CRI-PAN = -39.97 MW.

Observaciones: En el momento del evento la carga total del circuito Brasil - Forum era mayor a la programada puesto que dos circuitos que no forman parte del esquema EDACBF estaban siendo respaldados por el primero.

Diagrama unifilar: Ver Figura 5.

4. DESCRIPCIÓN DE LOS SUCESOS EN ORDEN CRONOLÓGICO

Hora	Descripción	Causa
6/10/2020 10:39	ST Alajuelita, Apertura LD-01 (Periferico)	Baja Frecuencia
6/10/2020 10:39	ST Alajuelita, Apertura LD-06 (El Llano)	Baja Frecuencia
6/10/2020 10:39	ST Barranca, Apertura LD-03 (Puntarenas L1)	Baja Frecuencia
6/10/2020 10:39	ST Brasil, Apertura Brasil-Forum	Baja Frecuencia
6/10/2020 10:39	ST Cañas, Apertura LD-05 (Bebedero)	Baja Frecuencia
6/10/2020 10:39	ST Ciudad Quesada, Apertura LD-02 (Florencia)	Baja Frecuencia
6/10/2020 10:39	ST Cobano, Apertura LD-03	Baja Frecuencia
6/10/2020 10:39	ST El Este, Apertura LD-04 (Tres Rios)	Baja Frecuencia
6/10/2020 10:39	ST Garita, Apertura LD-01 (JunquilloS)	Baja Frecuencia
6/10/2020 10:39	ST Garita, Apertura LD-05 (Atenas)	Baja Frecuencia
6/10/2020 10:39	ST Garita, Apertura LD-06 (Ciruelas)	Baja Frecuencia
6/10/2020 10:39	ST Garita, Apertura LD-08 (Siquiares)	Baja Frecuencia

continúa en la próxima página...

Hora	Descripción	Causa
6/10/2020 10:39	ST Guadalupe, Apertura San Vicente	Baja Frecuencia
6/10/2020 10:39	ST Guayabal, Apertura Santa Barbara	Baja Frecuencia
6/10/2020 10:39	ST Heredia, Apertura LD-10 (San Pablo)	Baja Frecuencia
6/10/2020 10:39	ST Naranjo, Apertura LD-02 (Alto Castro)	Baja Frecuencia
6/10/2020 10:39	ST Naranjo, Apertura LD-03 (Rosario)	Baja Frecuencia
6/10/2020 10:39	ST Naranjo, Apertura LD-04 (Argentina)	Baja Frecuencia
6/10/2020 10:39	ST Naranjo, Apertura LD-10 (Barranca)	Baja Frecuencia
6/10/2020 10:39	ST Nuevo Colon, Apertura LD-03 (Matapalo)	Baja Frecuencia
6/10/2020 10:39	ST Palmar, Apertura LD-04 (Puerto Jimenez)	Baja Frecuencia
6/10/2020 10:39	ST Papagayo, Apertura LD-03 (Liberia)	Baja Frecuencia
6/10/2020 10:39	ST Parrita, Apertura LD-01 (Circuito 1)	Baja Frecuencia
6/10/2020 10:39	ST Poas, Apertura LD-02 (Tacares)	Baja Frecuencia
6/10/2020 10:39	ST Río Claro, Apertura LD-01 (Chacarita)	Baja Frecuencia
6/10/2020 10:39	ST Río Claro, Apertura LD-03 (Cotos)	Baja Frecuencia
6/10/2020 10:39	ST Río Macho, Apertura LD-04 (Concavas)	Baja Frecuencia
6/10/2020 10:39	ST Santa Rita, Apertura LD-03 (Nosara)	Baja Frecuencia
6/10/2020 10:39	ST Sur, Apertura Sur-Desamparados	Baja Frecuencia
6/10/2020 10:39	ST Sur, Apertura Sur-San Cayetano	Baja Frecuencia
6/10/2020 10:39	ST Sur, Apertura Sur-Zapote	Baja Frecuencia
6/10/2020 10:39	ST Tarbaca, Apertura LD-02 (Acosta)	Baja Frecuencia
6/10/2020 10:39	ST Tejar, Apertura LD-06 (Guayabal)	Baja Frecuencia
6/10/2020 10:39	ST Trapiche, Apertura LD-02 (Siquirres)	Baja Frecuencia
6/10/2020 10:39	ST Turrialba, Apertura LD-01 (Azul)	Baja Frecuencia

5. CONFIGURACIÓN POSTFALLA

Un minuto después de iniciado el evento, el SEN registraba una demanda de 1334.67 MW y los flujos netos de potencia en las interconexiones tenían los siguientes valores: CRI-NIC = 334.16 MW y CRI-PAN = -106.44 MW. Con excepción de los circuitos que forman parte del EDACBF, ningún otro elemento del SEN fue desconectado por acción de las protecciones.

Observaciones: Ninguna.

Diagrama unifilar: Ver Figura 6.

6. MANIOBRAS DE NORMALIZACIÓN REALIZADAS

Hora	Elemento	Estado
10:39	ST Río Claro, LD-01 (Chacarita)	Normalizado
10:45	ST Naranjo, LD-02 (Alto Castro)	Normalizado
10:45	ST Naranjo, LD-03 (Rosario)	Normalizado
10:45	ST Ciudad Quesada, LD-02 (Florencia)	Normalizado
10:45	ST Guayabal, Santa Barbara	Normalizado
10:45	ST Río Claro, LD-03 (Cotos)	Normalizado
10:45	ST Barranca, LD-03 (Puntarenas L1)	Normalizado
10:45	ST Nuevo Colon, LD-03 (Matapalo)	Normalizado
10:46	ST Naranjo, LD-10 (Barranca)	Normalizado
10:46	ST Parrita, LD-01 (Circuito 1)	Normalizado
10:46	ST Santa Rita, LD-03 (Nosara)	Normalizado
10:46	ST Naranjo, LD-04 (Argentina)	Normalizado
10:46	ST Papagayo, LD-03 (Liberia)	Normalizado
10:47	ST Turrialba, LD-01 (Azul)	Normalizado
10:47	ST Poas, LD-02 (Tacares)	Normalizado
10:47	ST Heredia, LD-10 (San Pablo)	Normalizado
10:48	ST Trapiche, LD-02 (Siquirres)	Normalizado
10:48	ST Garita, LD-08 (Siquiara)	Normalizado
10:48	ST Río Macho, LD-04 (Concavas)	Normalizado
10:49	ST Cobano, LD-03	Normalizado
10:49	ST Garita, LD-05 (Atenas)	Normalizado
10:49	ST Sur, Sur-Desamparados	Normalizado
10:49	ST Sur, Sur-San Cayetano	Normalizado
10:49	ST Sur, Sur-Zapote	Normalizado
10:49	ST Alajuelita, LD-01 (Periferico)	Normalizado
10:49	ST Alajuelita, LD-06 (El Llano)	Normalizado
10:49	ST Brasil, Brasil-Forum	Normalizado
10:49	ST El Este, LD-04 (Tres Rios)	Normalizado
10:49	ST Guadalupe, San Vicente	Normalizado
10:49	ST Garita, LD-01 (JunquilloS)	Normalizado
10:49	ST Garita, LD-06 (Ciruelas)	Normalizado
10:50	ST Palmar, LD-04 (Puerto Jimenez)	Normalizado
10:50	ST Tarbaca, LD-02 (Acosta)	Normalizado
10:57	ST Cañas, LD-05 (Bebedero)	Normalizado
11:09	ST Tejar, LD-06 (Guayabal)	Normalizado

7. ENERGÍA NO SUMINISTRADA

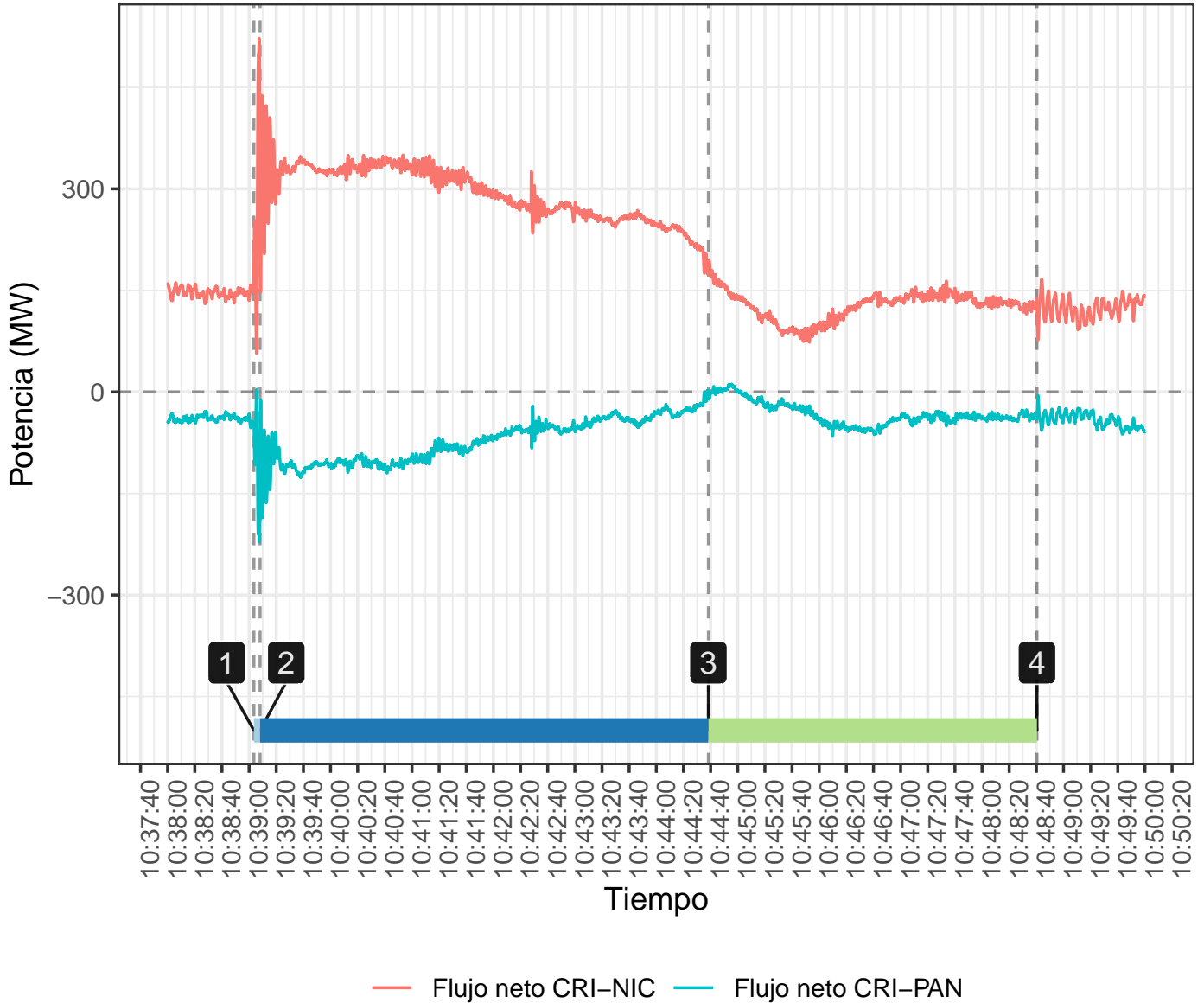
Subestación	Potencia interrumpida [MW]	Energía no suministrada [MWh]	Duración [hh:mm:ss]
Alajuelita	15.07	2.51	00:10:00
Brasil	10.50	1.75	00:10:00
Tejar	2.70	1.35	00:30:00
Naranjo	9.80	1.14	00:07:00
El Este	6.80	1.13	00:10:00
Sur	6.60	1.10	00:10:00
Garita	5.70	0.95	00:10:00
Heredia	6.40	0.85	00:08:00
Trapiche	5.50	0.82	00:09:00
Tarbaca	3.30	0.60	00:11:00
Río Claro	5.50	0.55	00:06:00
Guadalupe	2.40	0.40	00:10:00
Santa Rita	3.10	0.36	00:07:00
Barranca	3.60	0.36	00:06:00
Cañas	0.90	0.27	00:18:00
Turrialba	1.80	0.24	00:08:00
Parrita	1.90	0.22	00:07:00
Guayabal	2.13	0.21	00:06:00
Nuevo Colon	2.00	0.20	00:06:00
Palmar	0.80	0.15	00:11:00
Cobano	0.70	0.12	00:10:00
Poas	0.60	0.08	00:08:00
Río Macho	0.40	0.06	00:09:00
Papagayo	0.20	0.02	00:07:00
Totales	98.4	15.46	

8. CONSIDERACIONES FINALES

El desempeño del EDACBF fue adecuado pues el disparo de carga fue superior al 3 % de la demanda antes del evento.

9. ANEXOS

Evento 2020-10-06 10:39



1 Inicio

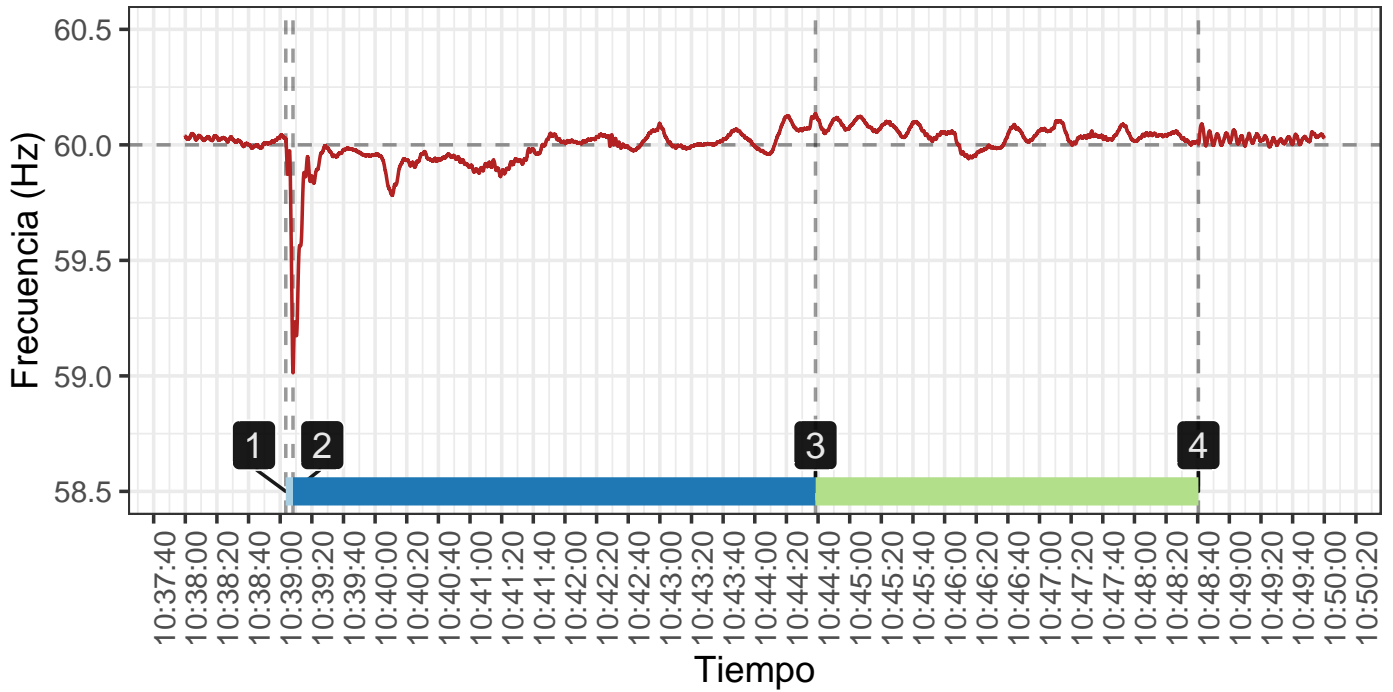
3 Frecuencia máxima

2 Frecuencia mínima

4 Restauración Int. MEX

Figura 1: Flujos en las interconexiones [datos tomados de los PMU]

Evento 2020-10-06 10:39



1 Inicio

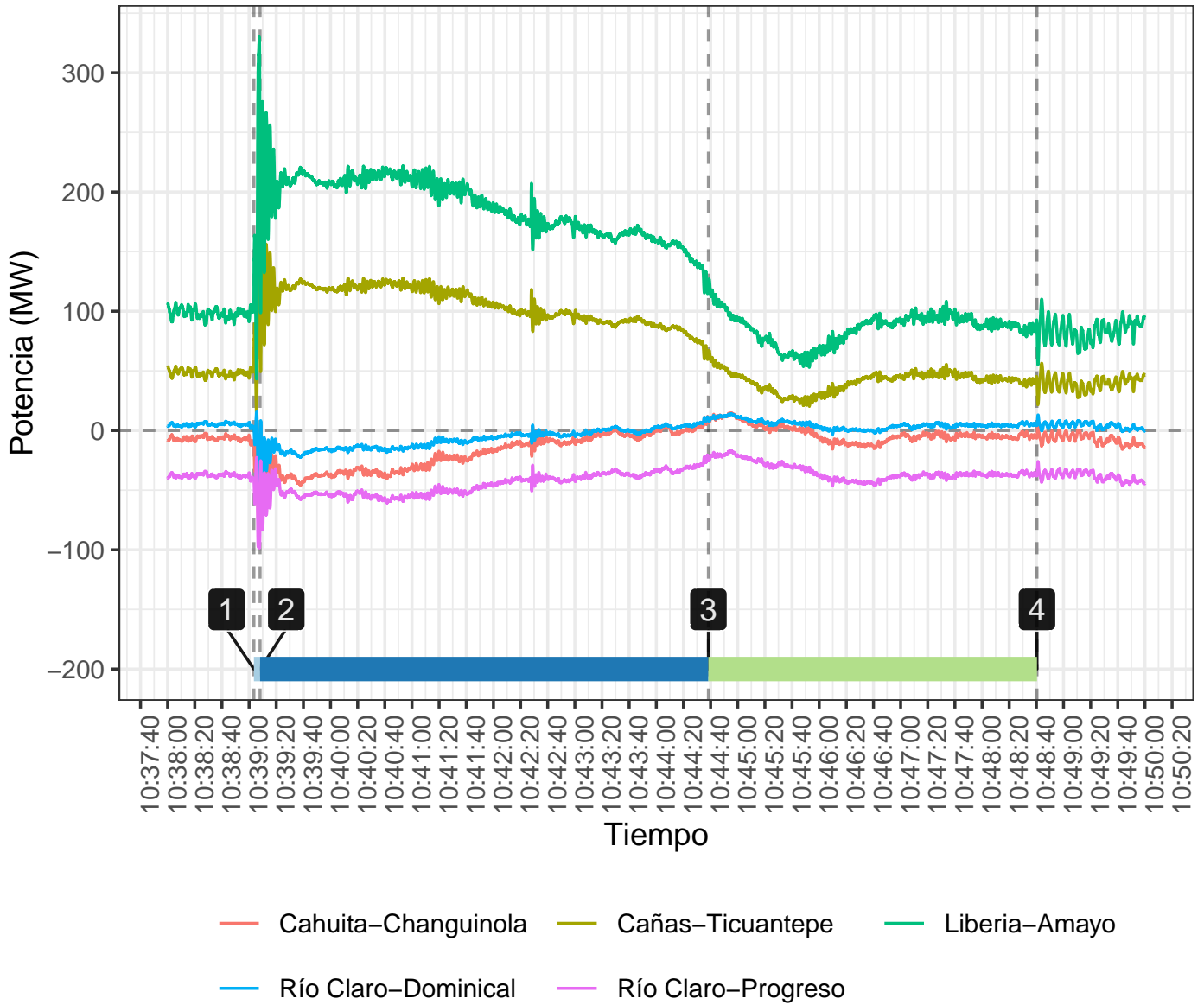
2 Frecuencia mínima

3 Frecuencia máxima

4 Restauración Int. MEX

Figura 2: Frecuencia [datos tomados del PMU en LT Cañas-Ticuantepe]

Evento 2020-10-06 10:39



1 Inicio

3 Frecuencia máxima

2 Frecuencia mínima

4 Restauración Int. MEX

Figura 3: Flujos en las interconexiones [datos tomados de los PMU]

Evento 2020-10-06 10:39

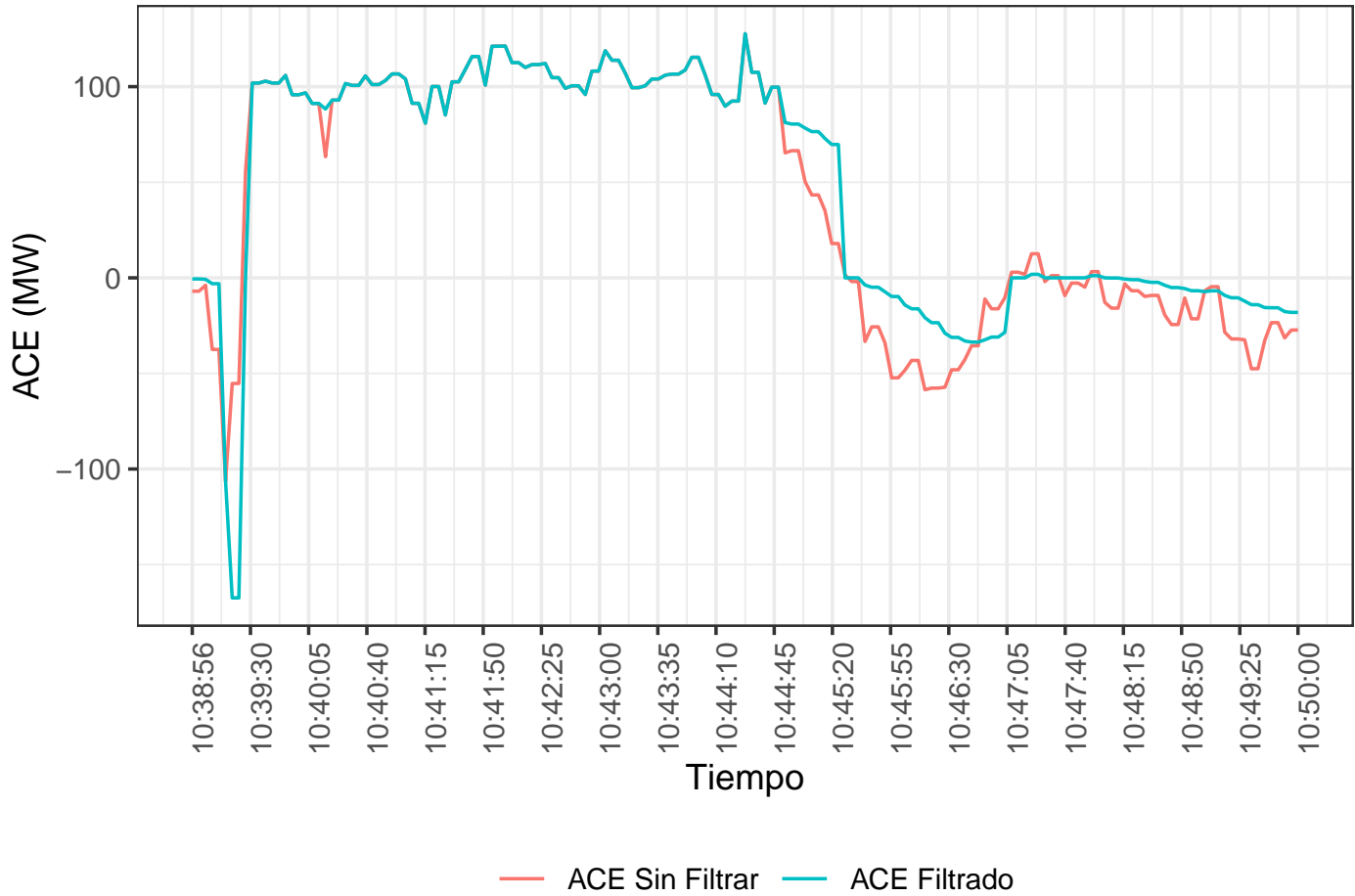


Figura 4: ACE

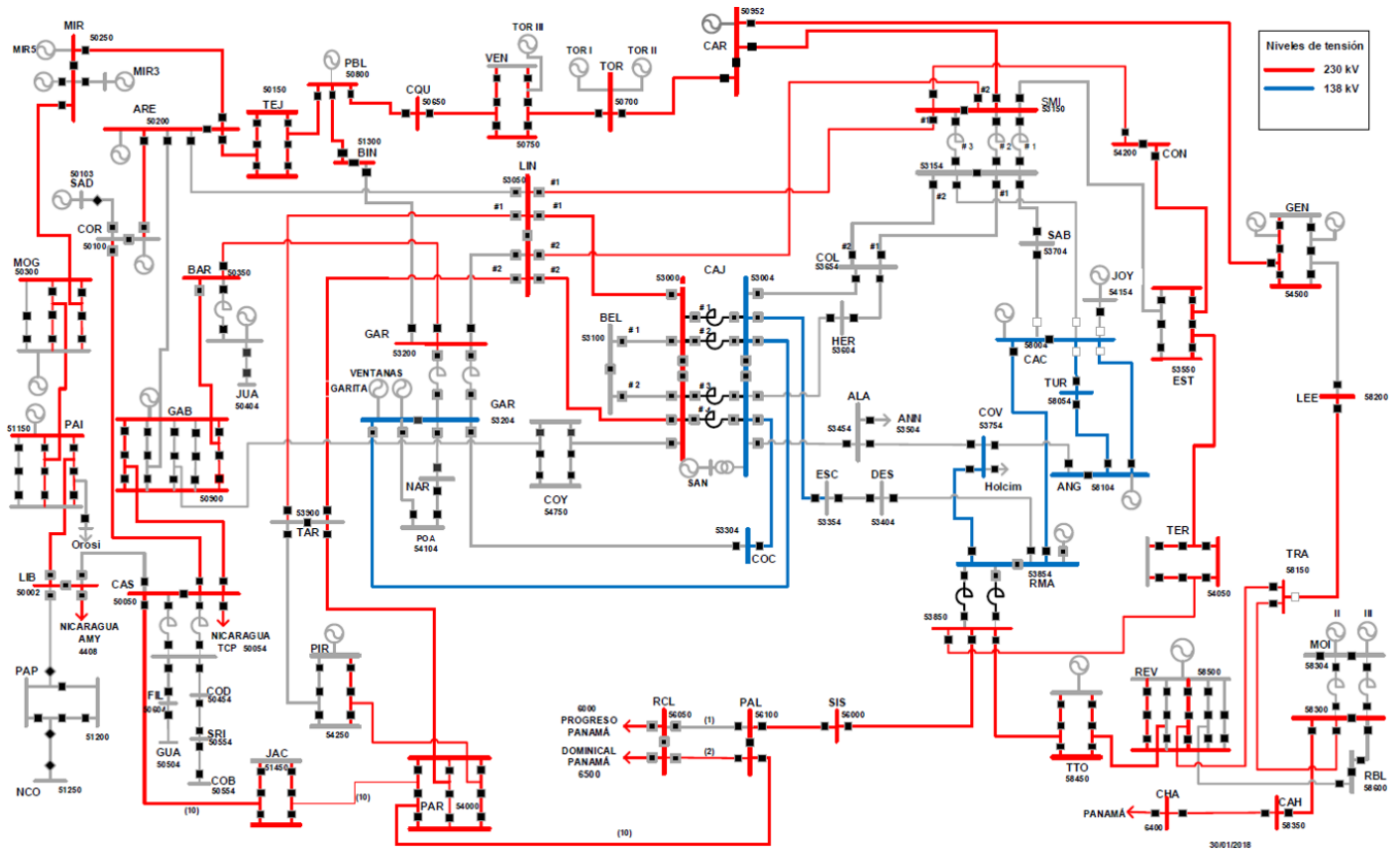


Figura 5: Configuración prefalla

