

## 1. DESCRIPCIÓN DEL EVENTO

El día 21 de marzo del 2021 a las 12:04:24, se presenta, según el reporte de evento N° 32-03-21, la partición del SER en dos Bloques; Bloque Norte (México, Guatemala, El Salvador y Honduras) y Bloque Sur (Nicaragua, Costa Rica y Panamá). En Costa Rica se presenta una caída en la frecuencia hasta los 59.308 Hz, según las mediciones del PMU en la LT 230 kV Río Claro - Progreso.

## 2. CONSECUENCIAS DEL EVENTO

En Costa Rica, tiene lugar la actuación del EDACBF que desconecta algunos de los circuitos de distribución que forman parte de la primera etapa del esquema. Los circuitos desconectados están vinculados a las siguientes subestaciones: Poas, Alajuelita, Naranjo, Cañas, Sabanilla, Río Claro, Sur. La pérdida de carga como resultado de la desconexión de los circuitos es aproximadamente de 12.31 MW.

## 3. CONDICIÓN PREFALLA DEL SEN

Un minuto antes del evento, el SEN registraba una demanda de 1378.83 MW y los flujos netos de potencia en las interconexiones tenían los siguientes valores: CRI-NIC = -72.05 MW y CRI-PAN = 79.64 MW.

**Observaciones:** La LT 230 kV Pirrís - Tejar aún no entra en servicio. El circuito Florencia de la ST Ciudad Quesada no tenía carga conectada previo al evento.

**Diagrama unifilar:** Ver Figura 5.

## 4. DESCRIPCIÓN DE LOS SUCESOS EN ORDEN CRONOLÓGICO

Hora	Descripción	Causa
21/03/2021 12:04	ST Alajuelita, Apertura LD-06 (El Llano)	Baja Frecuencia
21/03/2021 12:04	ST Cañas, Apertura LD-05 (Bebedero)	Baja Frecuencia
21/03/2021 12:04	ST Ciudad Quesada, Apertura LD-02 (Florencia)	Baja Frecuencia
21/03/2021 12:04	ST Naranjo, Apertura LD-10 (Barranca)	Baja Frecuencia
21/03/2021 12:04	ST Poas, Apertura LD-02 (Tacares)	Baja Frecuencia
21/03/2021 12:04	ST Río Claro, Apertura LD-01 (Chacarita)	Baja Frecuencia
21/03/2021 12:04	ST Sabanilla, Apertura LD-03 (Ipis)	Baja Frecuencia
21/03/2021 12:04	ST Sur, Apertura Sur-Desamparados	Baja Frecuencia

## 5. CONFIGURACIÓN POSTFALLA

Un minuto después de iniciado el evento, el SEN registraba una demanda de 1384.94 MW y los flujos netos de potencia en las interconexiones tenían los siguientes valores: CRI-NIC = 59.67 MW y CRI-PAN = 25.54 MW. Con excepción de los circuitos que forman parte del EDACBF, ningún otro elemento del SEN fue desconectado por acción de las protecciones.

**Observaciones:** Ninguna.

Diagrama unifilar: Ver Figura 6.

## 6. MANIOBRAS DE NORMALIZACIÓN REALIZADAS

Hora	Elemento	Estado
12:09	ST Río Claro, LD-01 (Chacarita)	Normalizado
12:11	ST Ciudad Quesada, LD-02 (Florencia)	Normalizado
12:11	ST Cañas, LD-05 (Bebedero)	Normalizado
12:12	ST Poas, LD-02 (Tacares)	Normalizado
12:13	ST Sabanilla, LD-03 (Ipis)	Normalizado
12:15	ST Sur, Sur-Desamparados	Normalizado
12:16	ST Alajuelita, LD-06 (El Llano)	Normalizado
12:21	ST Naranjo, LD-10 (Barranca)	Normalizado

## 7. ENERGÍA NO SUMINISTRADA

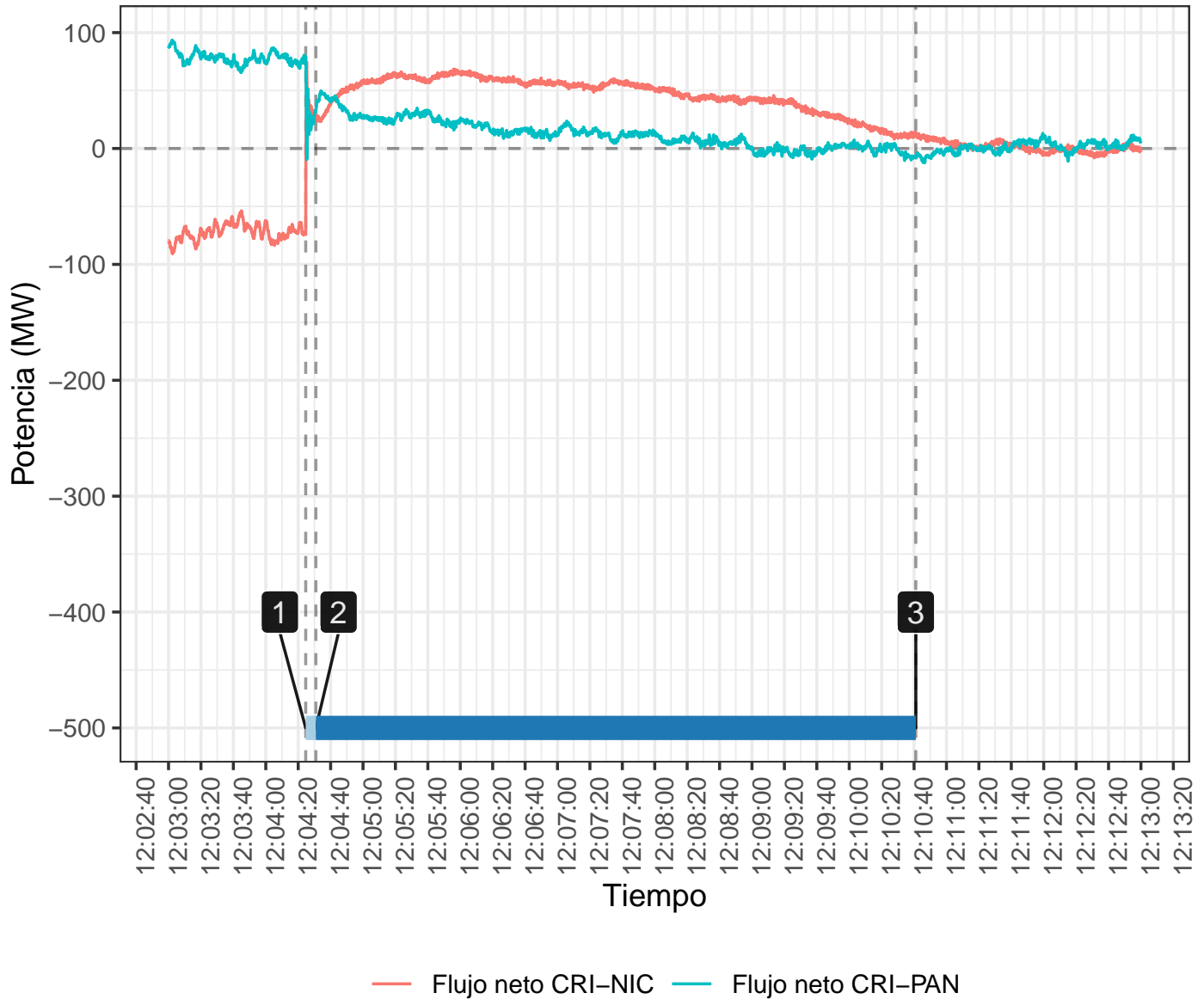
Subestación	Circuito	Potencia interrumpida [MW]	Energía no suministrada [MWh]	Duración [hh:mm:ss]
Alajuelita	LD-06 (El Llano)	3.68	0.74	00:12:00
Sabanilla	LD-03 (Ipis)	3.99	0.60	00:09:00
Sur	Sur-Desamparados	1.92	0.35	00:11:00
Naranjo	LD-10 (Barranca)	0.56	0.16	00:17:00
Cañas	LD-05 (Bebedero)	0.87	0.10	00:07:00
Poas	LD-02 (Tacares)	0.73	0.10	00:08:00
Río Claro	LD-01 (Chacarita)	0.56	0.05	00:05:00
<b>Totales</b>		<b>12.31</b>	<b>2.09</b>	

## 8. CONSIDERACIONES FINALES

La frecuencia registrada en las unidades de medición fasorial (59.308 Hz) indica un valor marginal al ajuste del umbral de la protección por lo cual es esperable que operen algunos circuitos aún y cuando no se alcanza el valor de disparo (59.3 Hz). No se considera concluyente el evento para evaluar el desempeño del EDACBF por el valor de frecuencia presentado.

## 9. ANEXOS

### Evento 2021-03-21 12:04



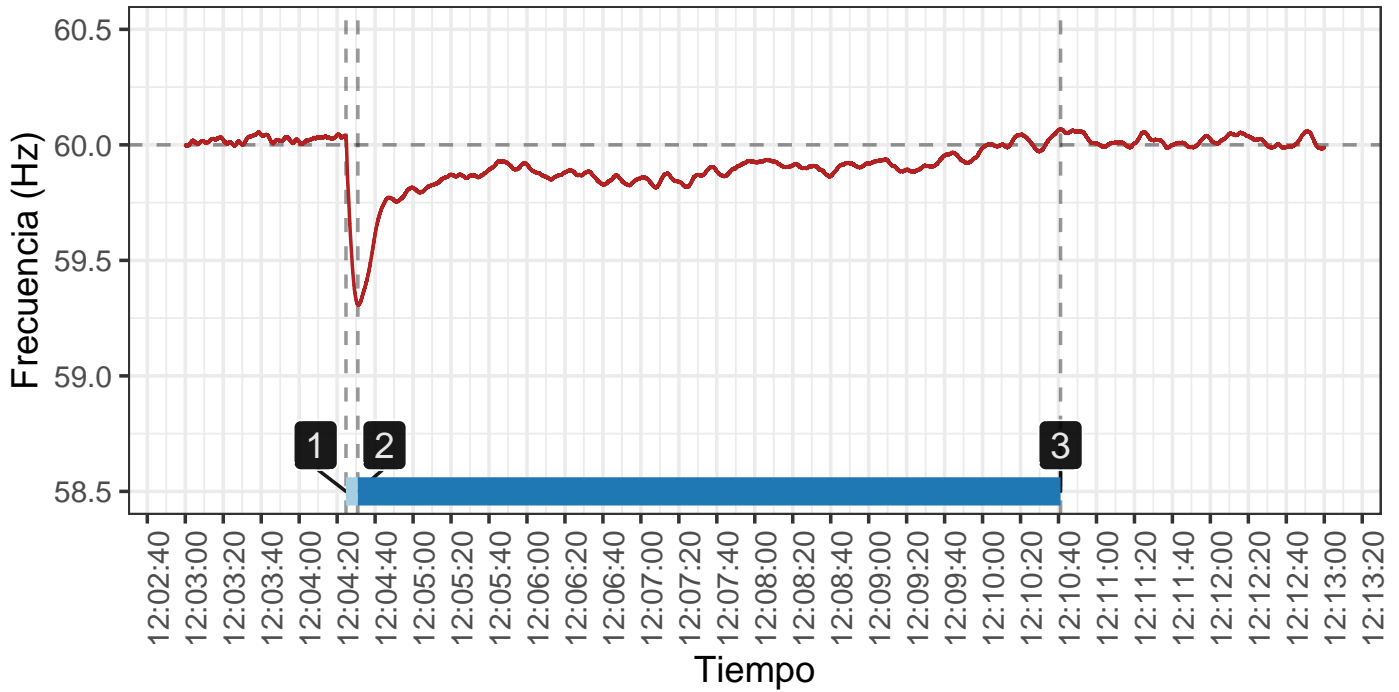
**1** Inicio del evento

**2** Frecuencia mínima

**3** Frecuencia máxima

Figura 1: Flujos en las interconexiones [datos tomados de los PMU]

### Evento 2021-03-21 12:04



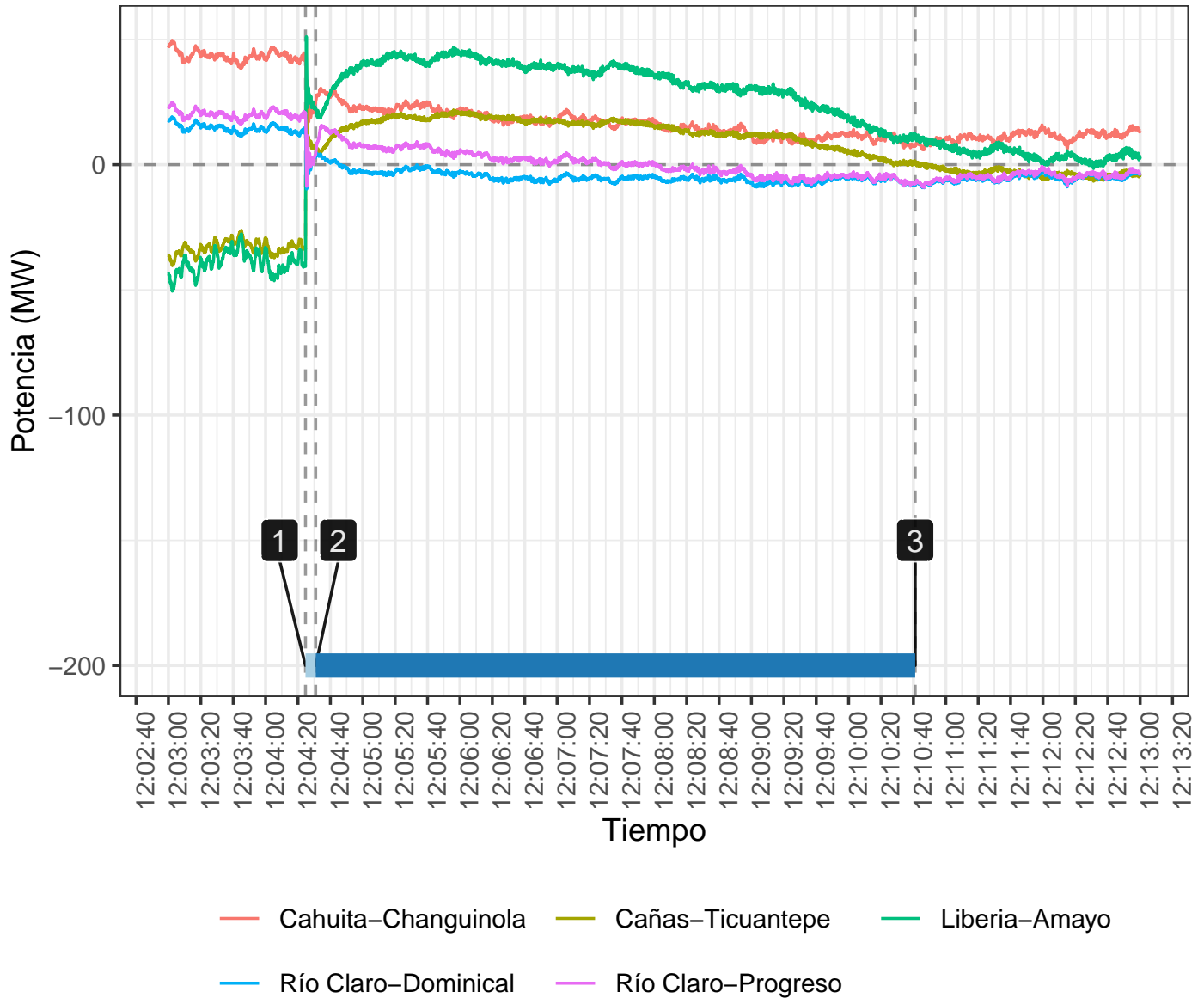
**1** Inicio del evento

**2** Frecuencia mínima

**3** Frecuencia máxima

Figura 2: Frecuencia [datos tomados del PMU en LT Cañas-Ticuantepe]

**Evento 2021-03-21 12:04**



**1** Inicio del evento

**2** Frecuencia mínima

**3** Frecuencia máxima

Figura 3: Flujos en las interconexiones [datos tomados de los PMU]

### Evento 2021-03-21 12:04

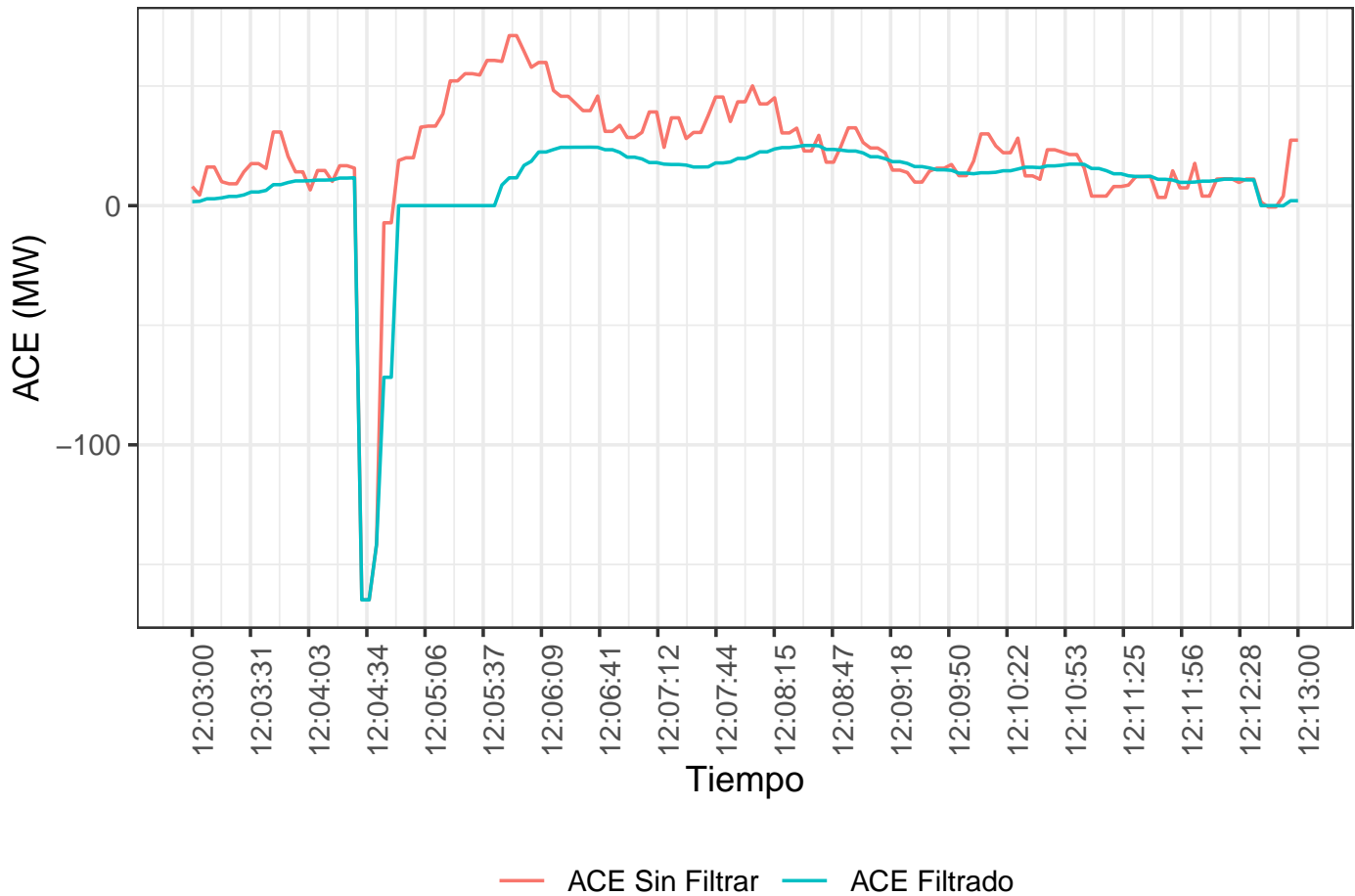


Figura 4: ACE

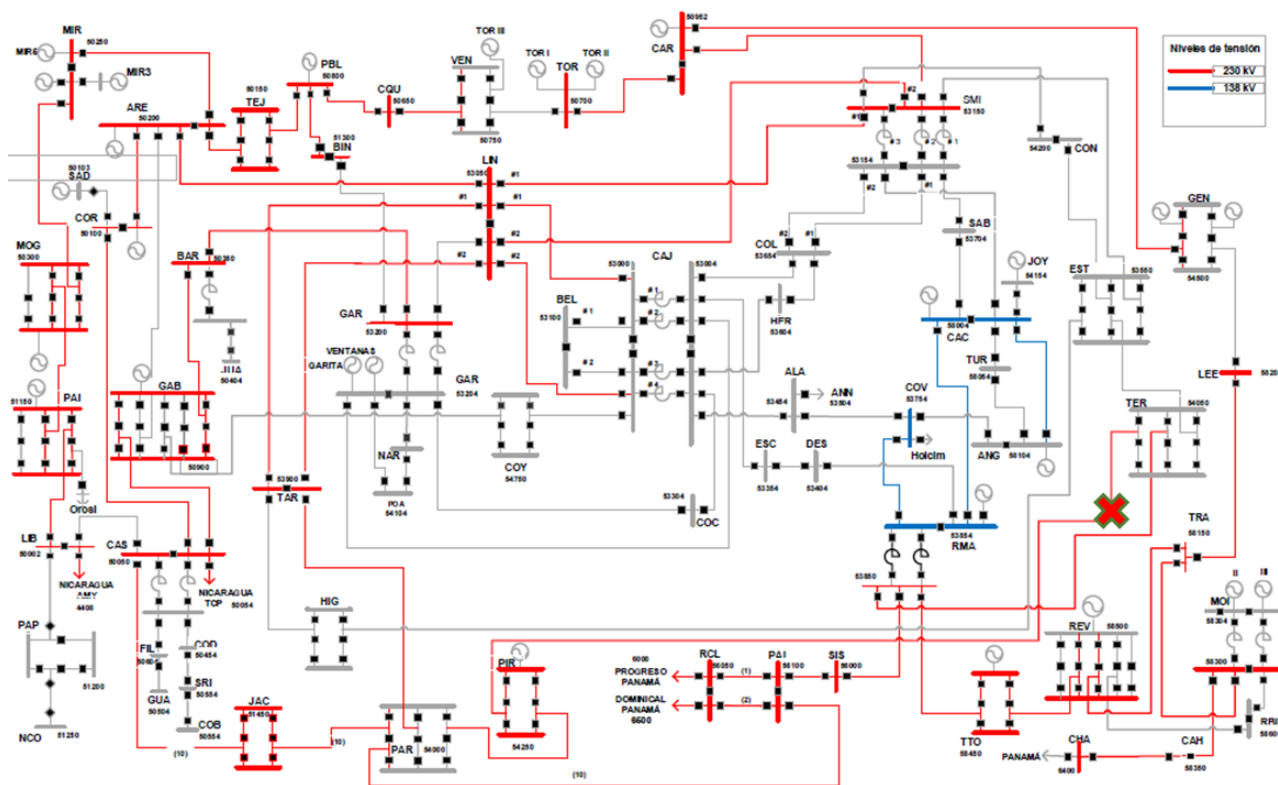


Figura 5: Configuración prefalla

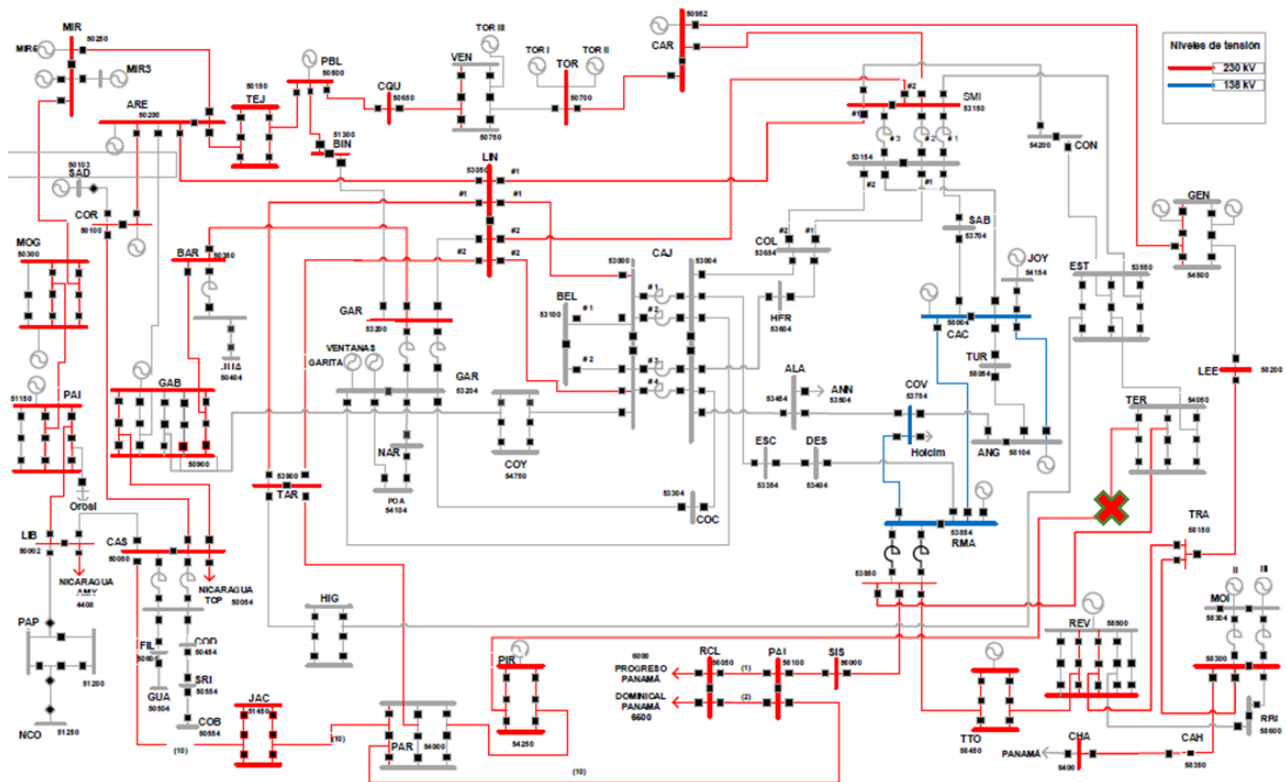


Figura 6: Configuración postfalla