

1. DESCRIPCIÓN DEL EVENTO

El día 28 de marzo del 2021 a las 13:58:37, inicia el evento regional. Según el REPORTE DE EVENTO N° 37-03-21 del EOR, se presenta el disparo de la interconexión México-Guatemala, la LT 230 kV 15 de Setiembre - Nuevo Nacaome (Honduras - El Salvador) y operación parcial del EDACBF en el SER.

En Costa Rica, se registró una caída en la frecuencia hasta los 59.308 Hz, según las mediciones del PMU de la LT 230 kV Río Claro - Progreso.

2. CONSECUENCIAS DEL EVENTO

En Costa Rica, tiene lugar la actuación del EDACBF que desconecta algunos de los circuitos de distribución que forman parte de la primera etapa del esquema. Los circuitos desconectados están vinculados a las siguientes subestaciones: Sabanilla, Río Claro, Sur. La pérdida de carga como resultado de la desconexión de los circuitos es, aproximadamente, de 5.19 MW.

3. CONDICIÓN PREFALLA DEL SEN

Un minuto antes del evento, el SEN registraba una demanda de 1324.61 MW y los flujos netos de potencia en las interconexiones tenían los siguientes valores: CRI-NIC = -0.18 MW y CRI-PAN = 82.4 MW.

Observaciones: Ninguna

Diagrama unifilar: Ver Figura 5.

4. DESCRIPCIÓN DE LOS SUCESOS EN ORDEN CRONOLÓGICO

Hora	Descripción	Causa
28/03/2021 13:58	ST Río Claro, Apertura LD-01 (Chacarita)	Baja Frecuencia
28/03/2021 13:58	ST Sabanilla, Apertura LD-03 (Ipis)	Baja Frecuencia
28/03/2021 13:58	ST Sur, Apertura Sur-Desamparados	Baja Frecuencia

5. CONFIGURACIÓN POSTFALLA

Un minuto después de iniciado el evento, el SEN registraba una demanda de 1303.87 MW y los flujos netos de potencia en las interconexiones tenían los siguientes valores: CRI-NIC = 173.37 MW y CRI-PAN = 5.51 MW. Con excepción de los circuitos que forman parte del EDACBF, no se registra disparo por acción de las protecciones en ningún otro elemento del SEN.

Observaciones: Ninguna

Diagrama unifilar: Ver Figura 6.

6. MANIOBRAS DE NORMALIZACIÓN REALIZADAS



CENCE - Proceso Coordinación de la Operación
INFORME DE EVENTO

Versión:
1.0

Página:
2 de 9

Hora	Elemento	Estado
14:02	ST Sabanilla, LD-03 (Ipis)	Normalizado
14:03	ST Río Claro, LD-01 (Chacarita)	Normalizado
14:03	ST Sur, Sur-Desamparados	Normalizado

7. ENERGÍA NO SUMINISTRADA

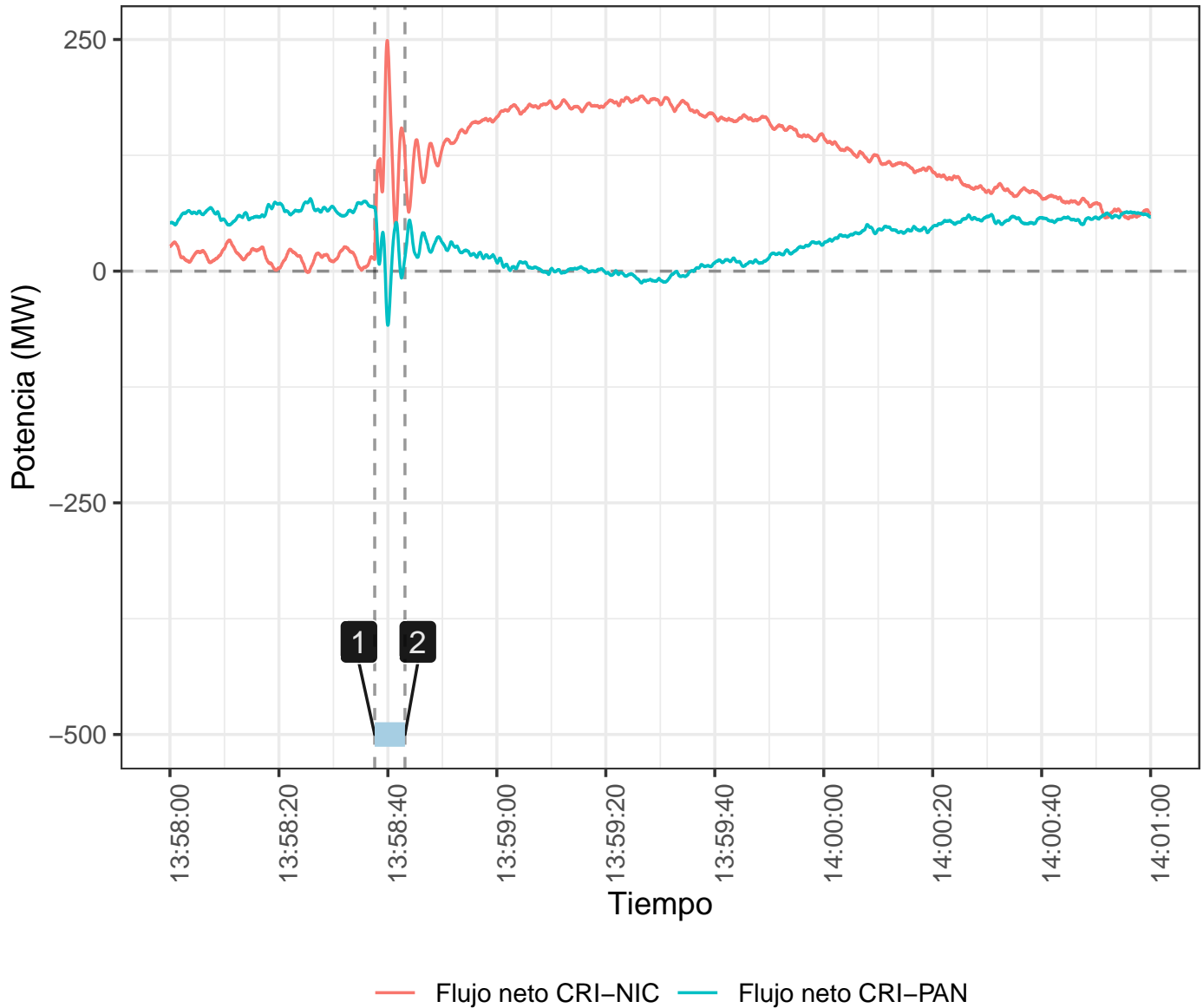
Subestación	Circuito	Potencia interrumpida [MW]	Energía no suministrada [MWh]	Duración [hh:mm:ss]
Sabanilla	LD-03 (Ipis)	2.96	0.20	00:04:00
Sur	Sur-Desamparados	1.67	0.14	00:05:00
Río Claro	LD-01 (Chacarita)	0.56	0.05	00:05:00
Totales		5.19	0.38	

8. CONSIDERACIONES FINALES

La frecuencia registrada en las unidades de medición fasorial (59.308 Hz) indica un valor marginal al ajuste del umbral de la protección por lo cual es esperable que operen algunos circuitos aún y cuando no se alcanza el valor de disparo (59.3 Hz). No se considera concluyente el evento para evaluar el desempeño del EDACBF por el valor de frecuencia presentado.

9. ANEXOS

Evento 2021-03-28 13:58

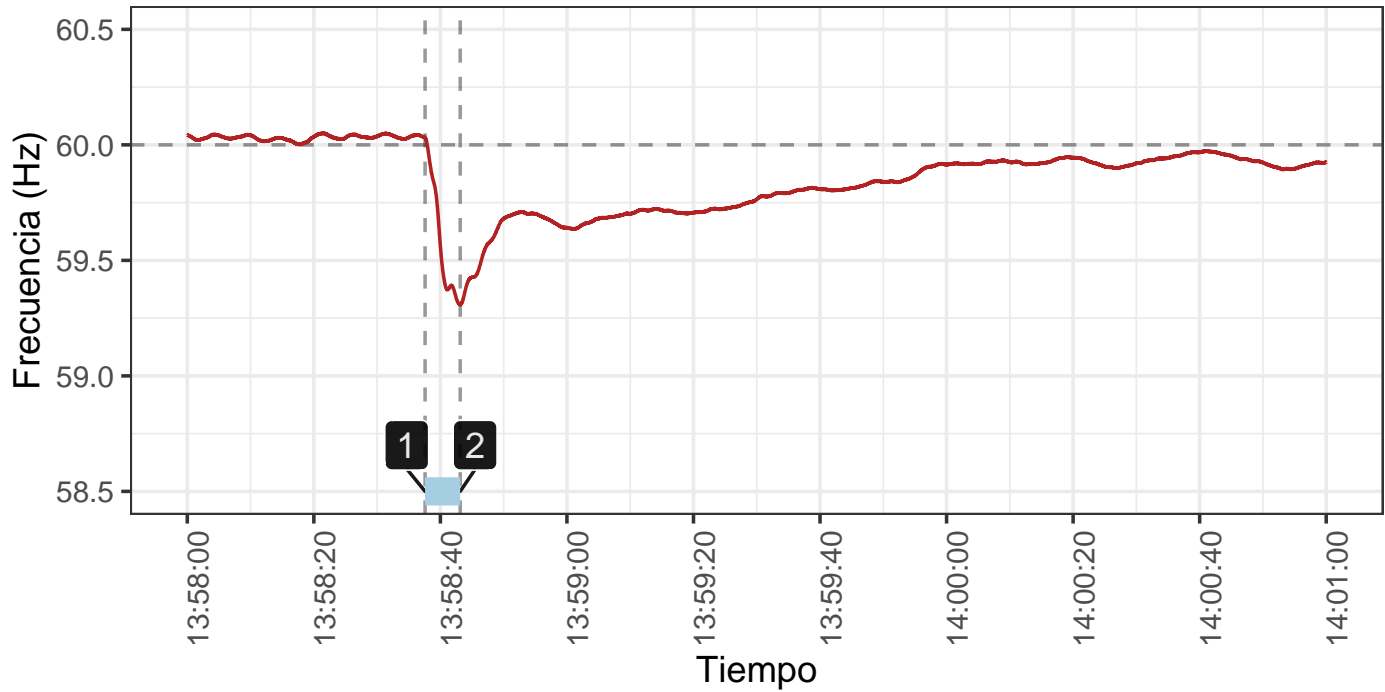


1 Inicio de Evento

2 Frecuencia Mínima

Figura 1: Flujos en las interconexiones [datos tomados de los PMU]

Evento 2021-03-28 13:58

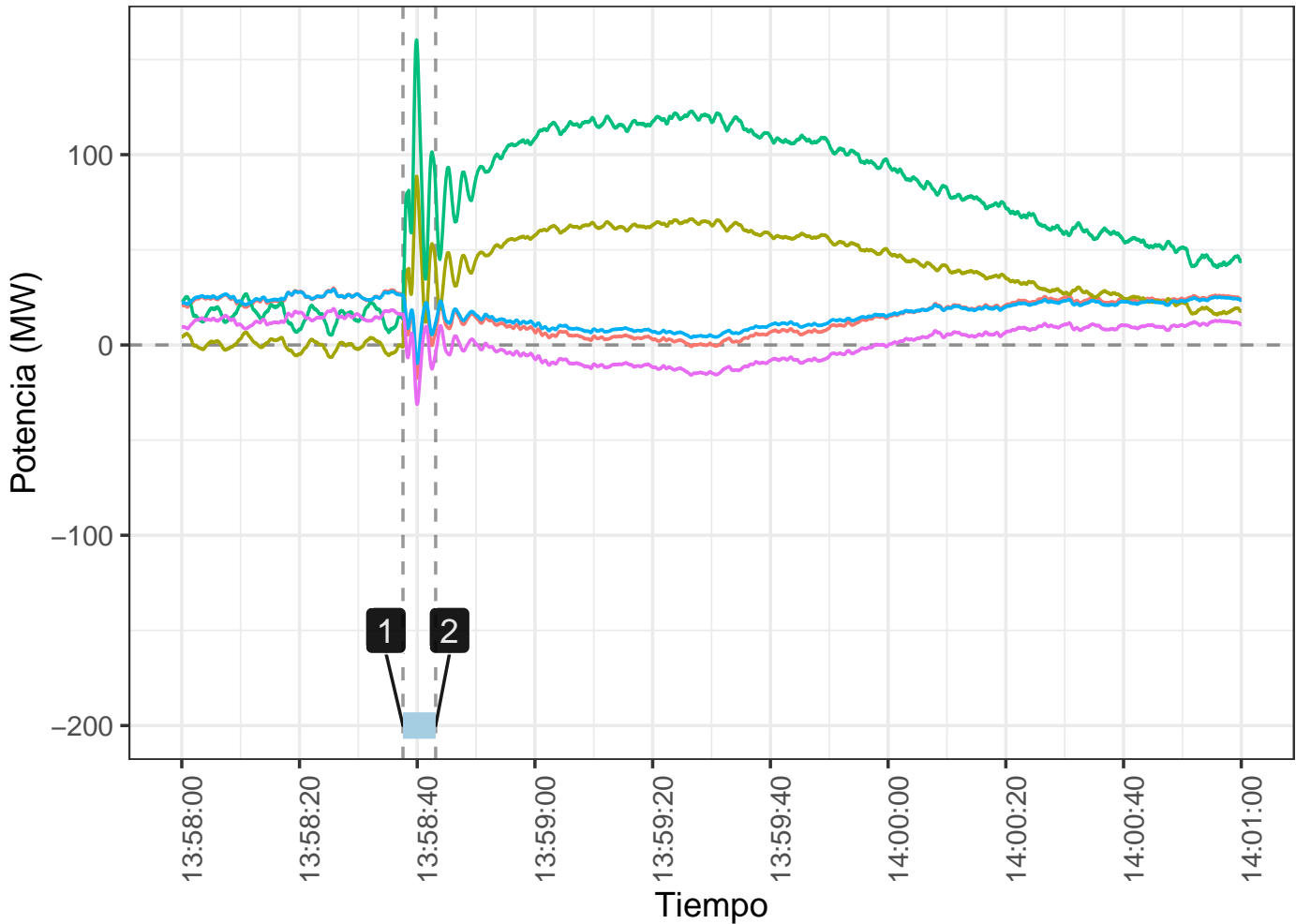


1 Inicio de Evento

2 Frecuencia Mínima

Figura 2: Frecuencia [datos tomados del PMU en LT Cañas-Ticuantepe]

Evento 2021-03-28 13:58



— Cahuita-Changuinola — Cañas-Ticuantepe — Liberia-Amayo
 — Río Claro-Dominical — Río Claro-Progreso

1 Inicio de Evento

2 Frecuencia Mínima

Figura 3: Flujos en las interconexiones [datos tomados de los PMU]

Evento 2021-03-28 13:58

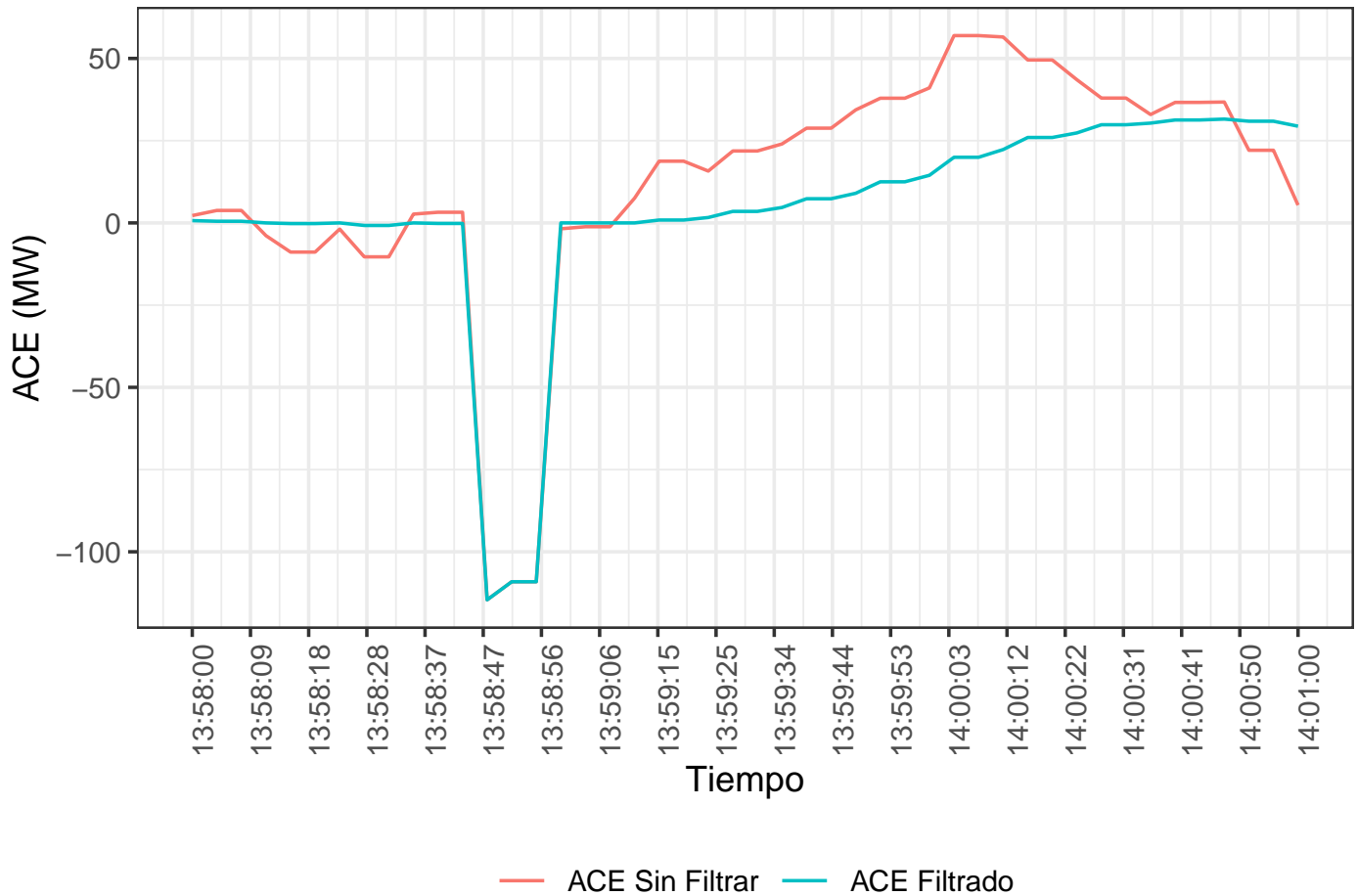


Figura 4: ACE

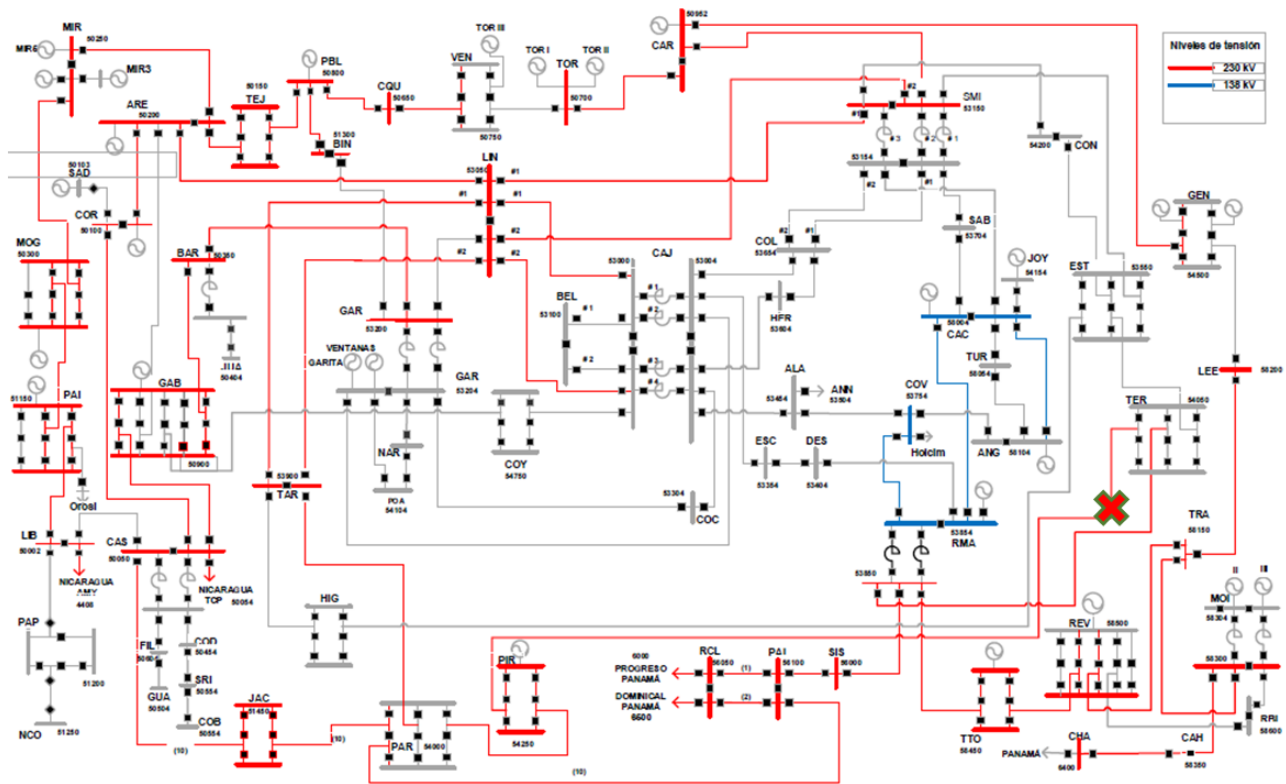


Figura 5: Configuración prefalla

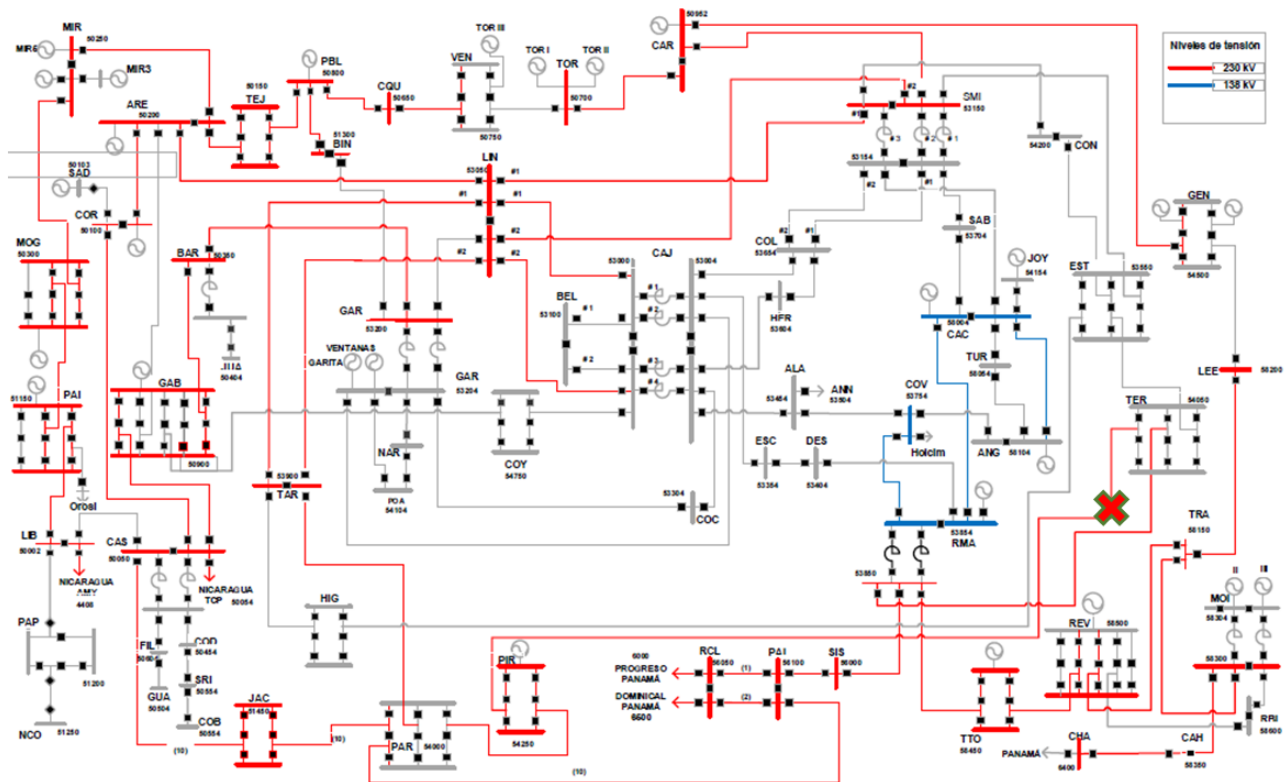


Figura 6: Configuración postfalla