

1. DESCRIPCIÓN DEL EVENTO

El día 30 de abril del 2021 a las 11:43:52, inicia el evento regional. Según el reporte N° 52-04-21 del EOR, el evento se originó en Honduras con el disparo de la LT Pavana - Santa Lucía, lo cual provocó una caída en la frecuencia. Posteriormente, se presentó el disparo de la LT Agua Caliente - Sandino. Esta desconexión, tiene como consecuencia la partición del SER en dos bloques, donde el Sistema Eléctrico de Costa Rica queda interconectado con Panamá, Nicaragua y con algunas subestaciones del sur de Honduras.

En el caso de Costa Rica, primero se registró una caída en la frecuencia hasta los 59.078 Hz que provocó la operación del EDACBF y, posteriormente, con la partición del SER, se produjo una sobrefrecuencia que alcanzó los 61.003 Hz. Se identificó el disparo de 4 MW de generación relacionado con esta sobrefrecuencia.

2. CONSECUENCIAS DEL EVENTO

En Costa Rica, tiene lugar la actuación del EDACBF que desconecta los circuitos de distribución que forman parte de la primera y segunda etapa del esquema. Los circuitos desconectados están vinculados a las siguientes subestaciones: Guayabal, Turrialba, Tejar, Palmar, Naranjo, Río Claro, Poas, Garita, Cañas, Río Macho, Alajuelita, Trapiche, Desamparados, Coronado, Coco, Barranca, Sabanilla, Heredia, Parrita, Sur, Cobano. La pérdida de carga como resultado de la desconexión de los circuitos es de 90.41 MW. Adicionalmente, se registró la pérdida de 4 MW de generación, relacionada a la sobrefrecuencia que ocurrió después de la partición del SER.

3. CONDICIÓN PREFALLA DEL SEN

Un minuto antes del evento, el SEN registraba una demanda de 1639.81 MW y los flujos netos de potencia en las interconexiones tenían los siguientes valores: CRI-NIC = 222.76 MW y CRI-PAN = -51.19 MW.

Observaciones: Ninguna

Diagrama unifilar: Ver Figura 5.

4. DESCRIPCIÓN DE LOS SUCESOS EN ORDEN CRONOLÓGICO

Hora	Descripción	Causa
30/04/2021 11:43	ST Alajuelita, Apertura LD-03 (C Morenos)	Baja Frecuencia
30/04/2021 11:43	ST Alajuelita, Apertura LD-06 (El Llano)	Baja Frecuencia
30/04/2021 11:43	ST Barranca, Apertura LD-03 (Puntarenas L1)	Baja Frecuencia
30/04/2021 11:43	ST Cañas, Apertura LD-05 (Bebedero)	Baja Frecuencia
30/04/2021 11:43	ST Cobano, Apertura LD-03	Baja Frecuencia
30/04/2021 11:43	ST Coco, Apertura LD-07 (Alajueta)	Baja Frecuencia
30/04/2021 11:43	ST Corobici, Apertura PE MOVASA	Alta Frecuencia
30/04/2021 11:43	ST Coronado, Apertura LD-04 (Cascajal)	Baja Frecuencia
30/04/2021 11:43	ST Desamparados, Apertura LD-05 (Santa Marta)	Baja Frecuencia

continúa en la próxima página...

Hora	Descripción	Causa
30/04/2021 11:43	ST Garita, Apertura LD-01 (JunquilloS)	Baja Frecuencia
30/04/2021 11:43	ST Garita, Apertura LD-05 (Atenas)	Baja Frecuencia
30/04/2021 11:43	ST Garita, Apertura LD-06 (Ciruelas)	Baja Frecuencia
30/04/2021 11:43	ST Guayabal, Apertura Santa Barbara	Baja Frecuencia
30/04/2021 11:43	ST Heredia, Apertura LD-10 (San Pablo)	Baja Frecuencia
30/04/2021 11:43	ST Naranjo, Apertura LD-03 (Rosario)	Baja Frecuencia
30/04/2021 11:43	ST Palmar, Apertura LD-04 (Puerto Jimenez)	Baja Frecuencia
30/04/2021 11:43	ST Parrita, Apertura LD-01 (Circuito 1)	Baja Frecuencia
30/04/2021 11:43	ST Poas, Apertura LD-08 (PH Tacaes)	Baja Frecuencia
30/04/2021 11:43	ST Río Claro, Apertura LD-01 (Chacarita)	Baja Frecuencia
30/04/2021 11:43	ST Río Claro, Apertura LD-03 (Cotos)	Baja Frecuencia
30/04/2021 11:43	ST Río Macho, Apertura LD-04 (Concavas)	Baja Frecuencia
30/04/2021 11:43	ST Sabanilla, Apertura LD-02 (San Rafael)	Baja Frecuencia
30/04/2021 11:43	ST Sabanilla, Apertura LD-03 (Ipis)	Baja Frecuencia
30/04/2021 11:43	ST Sur, Apertura Sur-Desamparados	Baja Frecuencia
30/04/2021 11:43	ST Tejar, Apertura LD-06 (Guayabal)	Baja Frecuencia
30/04/2021 11:43	ST Trapiche, Apertura LD-02 (Siquirres)	Baja Frecuencia
30/04/2021 11:43	ST Turrialba, Apertura LD-01 (Azul)	Baja Frecuencia

5. CONFIGURACIÓN POSTFALLA

Un minuto después de iniciado el evento, el SEN registraba una demanda de 1545.64 MW y los flujos netos de potencia en las interconexiones tenían los siguientes valores: CRI-NIC = 230.77 MW y CRI-PAN = -51.89 MW. Con excepción de los circuitos que forman parte del EDACBF y 4 MW de generación, no se registra disparo en ningún otro elemento del SEN.

Observaciones: Ninguna

Diagrama unifilar: Ver Figura 6.

6. MANIOBRAS DE NORMALIZACIÓN REALIZADAS

Hora	Elemento	Estado
11:46	ST Naranjo, LD-03 (Rosario)	Normalizado
11:47	ST Poas, LD-08 (PH Tacaes)	Normalizado
11:48	ST Alajuelita, LD-03 (C Morenos)	Normalizado
11:49	ST Río Claro, LD-01 (Chacarita)	Normalizado
11:49	ST Cañas, LD-05 (Bebedero)	Normalizado
11:49	ST Río Claro, LD-03 (Cotos)	Normalizado
11:49	ST Alajuelita, LD-06 (El Llano)	Normalizado
11:49	ST Desamparados, LD-05 (Santa Marta)	Normalizado

continúa en la próxima página...



CENCE - Proceso Coordinación de la Operación
INFORME DE EVENTO

Versión:
1.0
Página:
3 de 10

Hora	Elemento	Estado
11:49	ST Sabanilla, LD-03 (Ipis)	Normalizado
11:49	ST Sabanilla, LD-02 (San Rafael)	Normalizado
11:50	ST Tejar, LD-06 (Guayabal)	Normalizado
11:50	ST Palmar, LD-04 (Puerto Jimenez)	Normalizado
11:50	ST Garita, LD-06 (Ciruelas)	Normalizado
11:50	ST Garita, LD-05 (Atenas)	Normalizado
11:50	ST Coronado, LD-04 (Cascajal)	Normalizado
11:50	ST Barranca, LD-03 (Puntarenas L1)	Normalizado
11:50	ST Sur, Sur-Desamparados	Normalizado
11:51	ST Garita, LD-01 (JunquilloS)	Normalizado
11:51	ST Cobano, LD-03	Normalizado
11:52	ST Guayabal, Santa Barbara	Normalizado
11:52	ST Turrialba, LD-01 (Azul)	Normalizado
11:52	ST Coco, LD-07 (Alajuela)	Normalizado
11:52	ST Parrita, LD-01 (Circuito 1)	Normalizado
11:53	ST Trapiche, LD-02 (Siquirres)	Normalizado
11:55	ST Corobici, PE MOVASA	Normalizado
11:58	ST Heredia, LD-10 (San Pablo)	Normalizado
11:59	ST Río Macho, LD-04 (Concavas)	Normalizado

7. ENERGÍA NO SUMINISTRADA

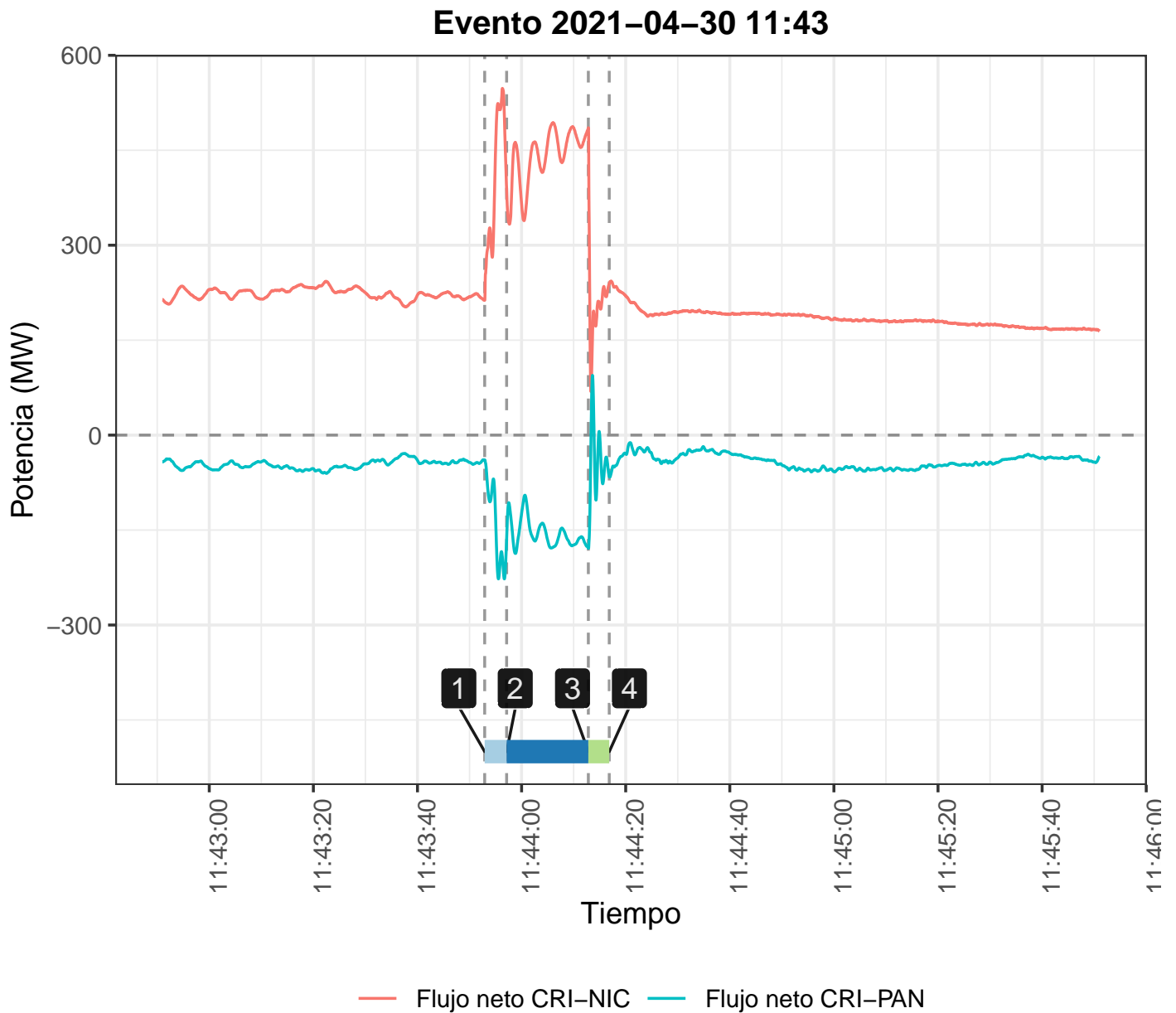
Subestación	Circuito	Potencia interrumpida [MW]	Energía no suministrada [MWh]	Duración [hh:mm:ss]
Heredia	LD-10 (San Pablo)	7.39	1.85	00:15:00
Desamparados	LD-05 (Santa Marta)	10.95	1.09	00:06:00
Sabanilla	LD-02 (San Rafael)	10.44	1.04	00:06:00
Trapiche	LD-02 (Siquirres)	6.14	1.02	00:10:00
Coco	LD-07 (Alajuela)	5.14	0.77	00:09:00
Barranca	LD-03 (Puntarenas L1)	5.97	0.70	00:07:00
Coronado	LD-04 (Cascajal)	5.52	0.64	00:07:00
Garita	LD-06 (Ciruelas)	3.55	0.41	00:07:00
Garita	LD-01 (JunquilloS)	3.04	0.41	00:08:00
Sabanilla	LD-03 (Ipis)	4.04	0.40	00:06:00
Tejar	LD-06 (Guayabal)	3.33	0.39	00:07:00
Sur	Sur-Desamparados	3.23	0.38	00:07:00
Turrialba	LD-01 (Azul)	2.44	0.37	00:09:00
Guayabal	Santa Barbara	2.33	0.35	00:09:00
Alajuelita	LD-03 (C Morenos)	4.01	0.33	00:05:00
Parrita	LD-01 (Circuito 1)	2.20	0.33	00:09:00
Río Claro	LD-03 (Cotos)	2.28	0.23	00:06:00
Río Macho	LD-04 (Concavas)	0.61	0.16	00:16:00
Cobano	LD-03	1.04	0.14	00:08:00
Garita	LD-05 (Atenas)	1.10	0.13	00:07:00
Palmar	LD-04 (Puerto Jimenez)	1.03	0.12	00:07:00
Alajuelita	LD-06 (El Llano)	1.20	0.12	00:06:00
Río Claro	LD-01 (Chacarita)	0.97	0.10	00:06:00
Cañas	LD-05 (Bebedero)	0.64	0.06	00:06:00
Naranjo	LD-03 (Rosario)	1.04	0.05	00:03:00
Poas	LD-08 (PH Tacares)	0.78	0.05	00:04:00
Totales		90.41	11.65	

8. CONSIDERACIONES FINALES

Ambas etapas del EDACBF desconectaron una cantidad de carga inferior al valor programado. Se identificó cuáles distribuidoras provocaron el desvío para corregir las causas que llevaron al no disparo de algunos de los circuitos involucrados.

En el caso del disparo de generación por alta frecuencia, se encontró que, bajo las condiciones del evento, la protección no debió operar. Por esta razón, la planta involucrada ya realizó las correcciones del caso en la parametrización de la protección.

9. ANEXOS



1 Inicio del Evento

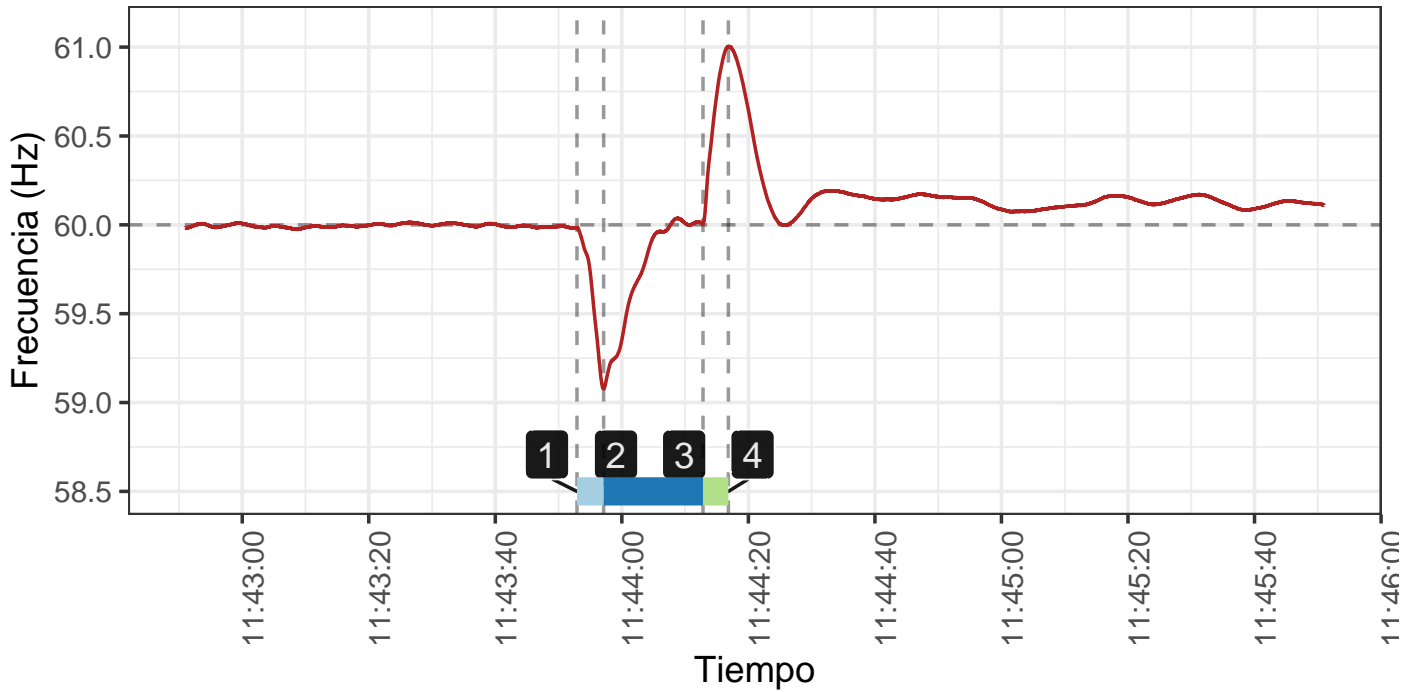
2 Frecuencia Mínima

3 Disparo regional en cascada

4 Frecuencia Máxima

Figura 1: Flujos en las interconexiones [datos tomados de los PMU]

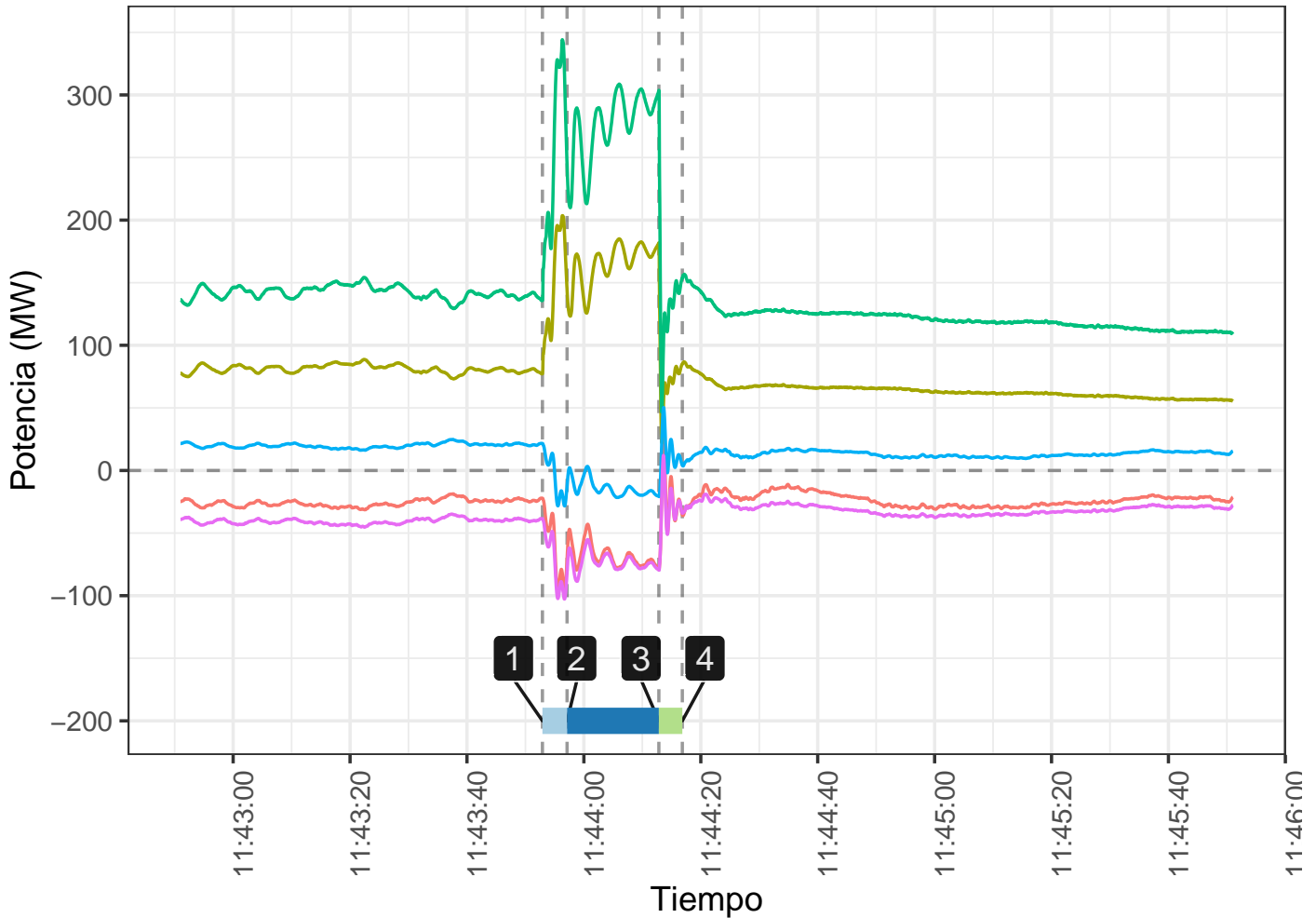
Evento 2021-04-30 11:43



- 1** Inicio del Evento
- 2** Frecuencia Mínima
- 3** Disparo regional en cascada
- 4** Frecuencia Máxima

Figura 2: Frecuencia [datos tomados del PMU en LT Cañas-Ticuantepe]

Evento 2021-04-30 11:43



— Cahuita-Changuinola — Cañas-Ticuantepe — Liberia-Amayo
 — Río Claro-Dominical — Río Claro-Progreso

1 Inicio del Evento

2 Frecuencia Mínima

3 Disparo regional en cascada

4 Frecuencia Máxima

Figura 3: Flujos en las interconexiones [datos tomados de los PMU]

Evento 2021-04-30 11:43

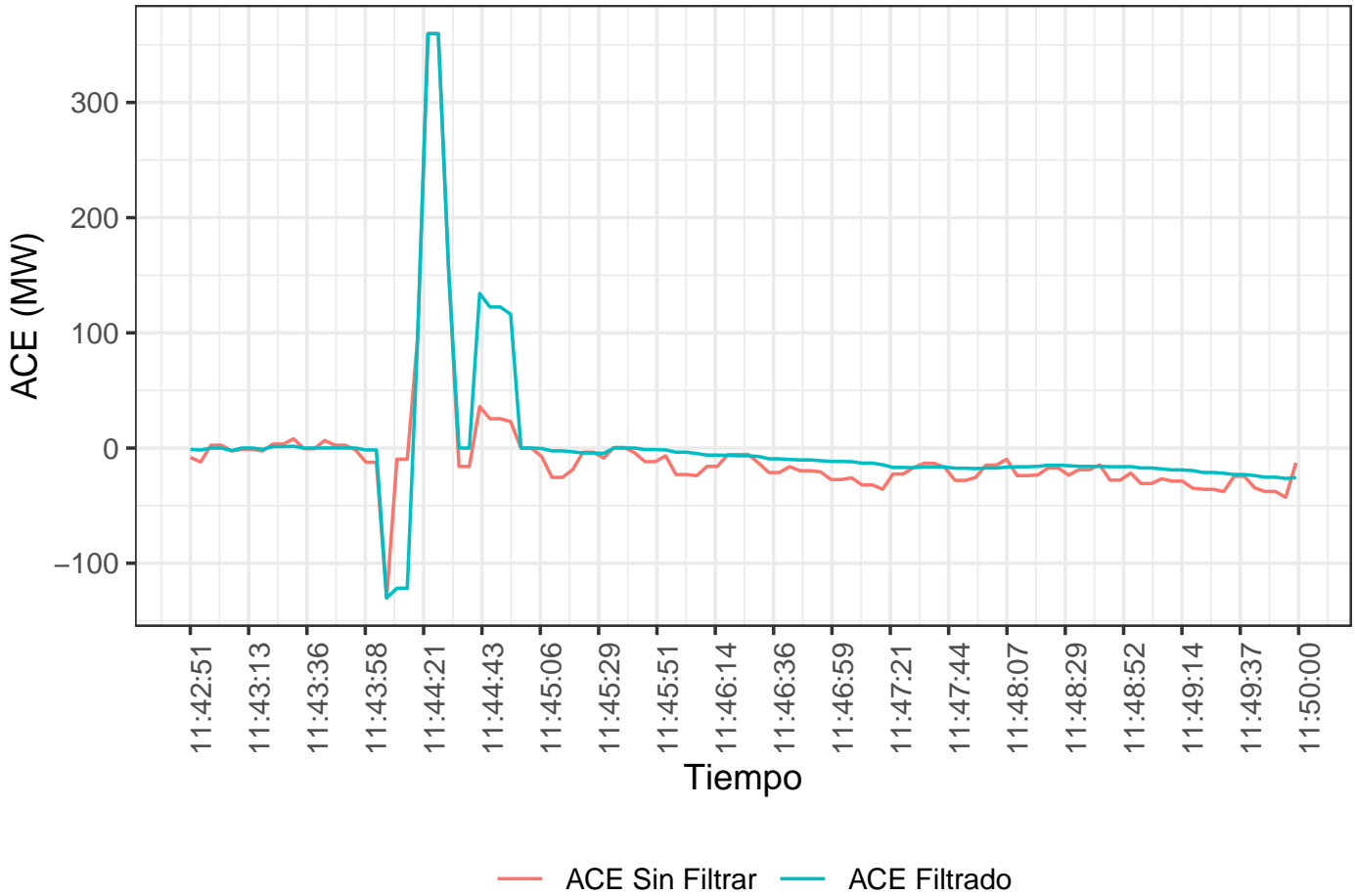


Figura 4: ACE

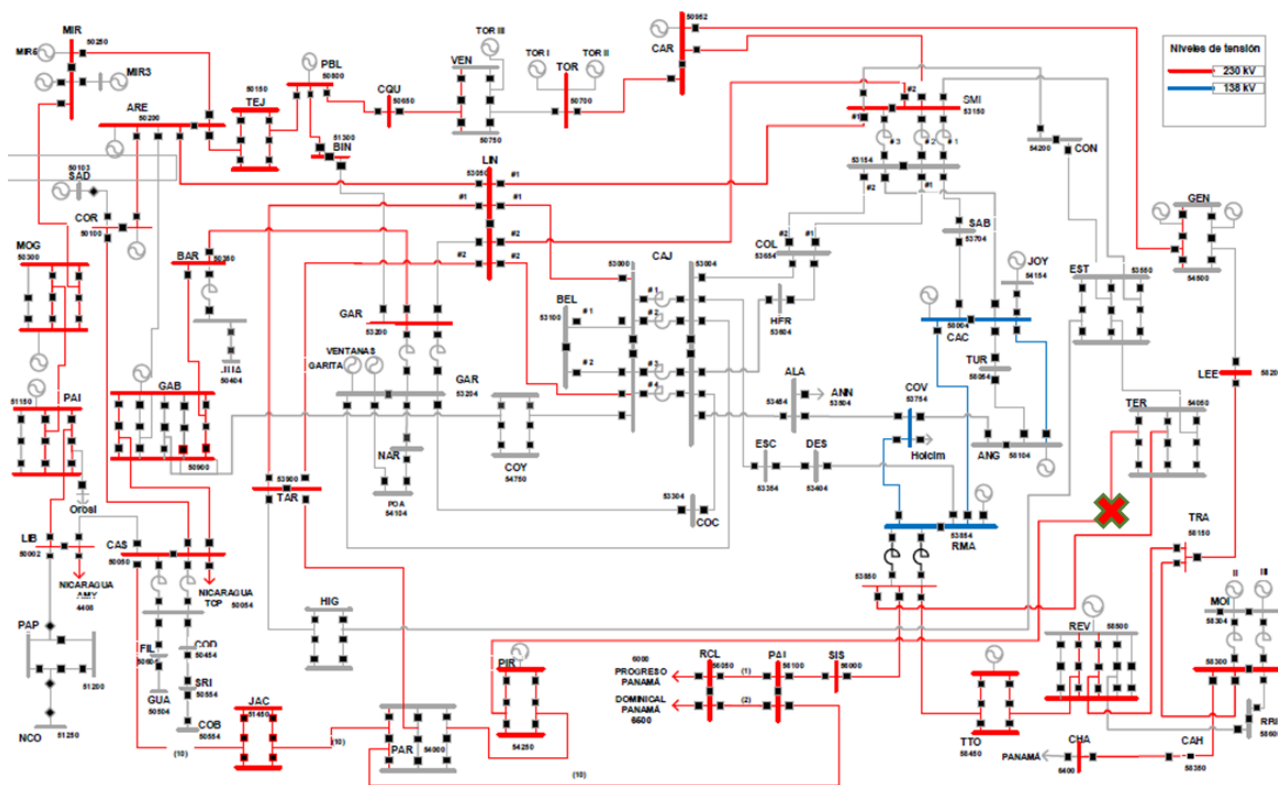


Figura 5: Configuración prefalla

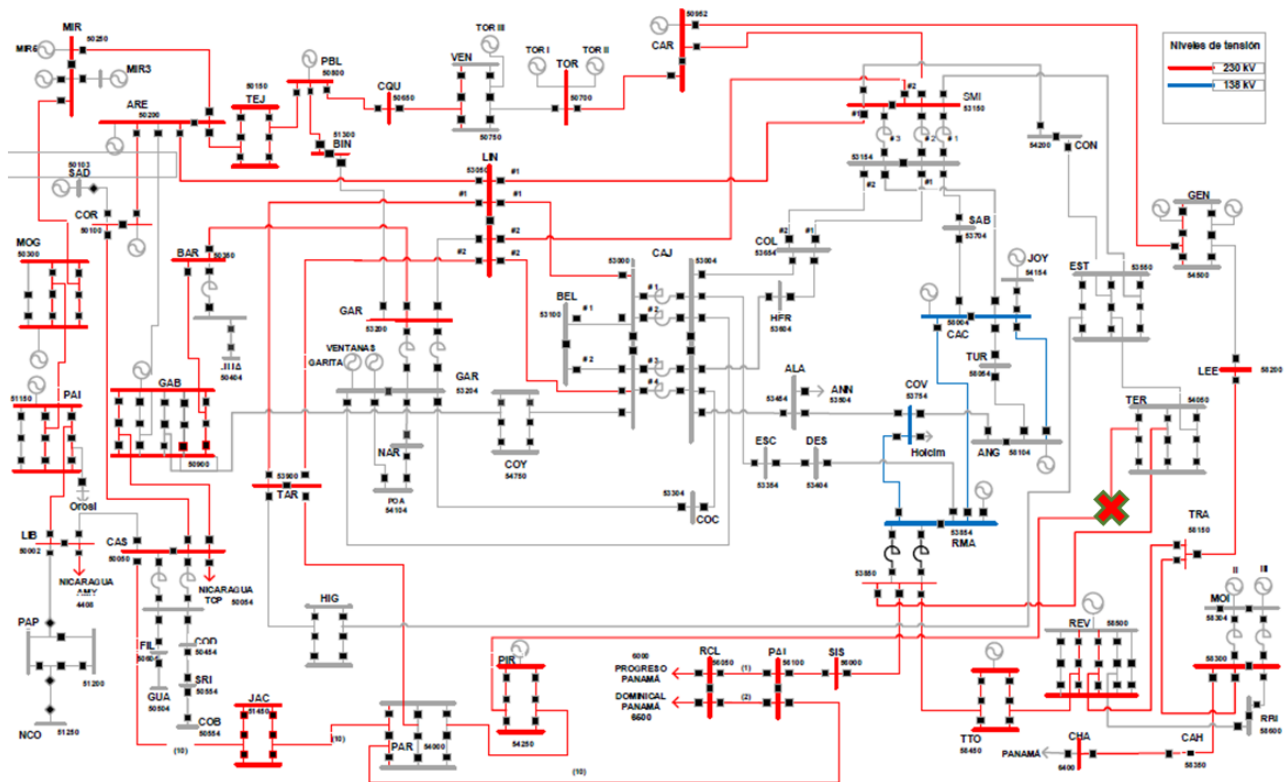


Figura 6: Configuración postfalla